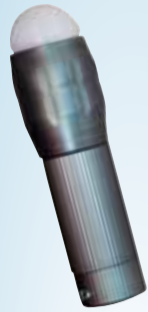




Da bin ich mir sicher.



LED-TASCHENLAMPE



Bedienungsanleitung

Jetzt ausprobieren

Scannen Sie einfach mit Ihrem Smartphone den folgenden QR-Code und erfahren Sie mehr über Ihr neu erworbenes Aldi-Produkt.*

* Beim Ausführen des QR-Code-Readers können abhängig von Ihrem Tarif Kosten für die Internet-Verbindung entstehen.

Vertrieben durch:
AHG WACHSMUTH & KROGMANN MBH
LANGE MÜHREN 1
20095 HAMBURG
GERMANY

E-Mail: info@zeitlos-vertrieb.de



KUNDENDIENST

+43 (0) 732-210009

info@zeitlos-vertrieb.de

MODELL: WK 502
ARTIKELNUMMER: 92734 12/2015

Lieferumfang / Geräteteile

- 1 Taschenlampe
- 2 Linsenaufsatz
- 3 Diffusor
- 4 Tasche
- 5 Ein-/Ausschalter
- 6 Batteriehalter
- 7 Batteriefachdeckel
- 8 Batterien, 3 x



Der Lieferumfang beinhaltet drei 1,5 V Batterien vom Typ LR 03.

Allgemeines

Bedienungsanleitung lesen und aufbewahren



Diese Bedienungsanleitung gehört zu dieser LED-Taschenlampe. Sie enthält wichtige Informationen zur Inbetriebnahme und Handhabung.

Um die Verständlichkeit zu erhöhen, wird die „LED-Taschenlampe“ im Folgenden nur „Taschenlampe“ genannt.

Lesen Sie die Bedienungsanleitung, insbesondere die Sicherheitshinweise, sorgfältig durch, bevor Sie die Taschenlampe einsetzen.

Die Nichtbeachtung dieser Bedienungsanleitung kann ggf. zu Verletzungen oder Schäden an der Taschenlampe führen.

Die Bedienungsanleitung basiert auf den in der Europäischen Union gültigen Normen und Regeln. Beachten Sie im Ausland auch landesspezifische Richtlinien und Gesetze.

Bewahren Sie die Bedienungsanleitung für die weitere Nutzung auf. Wenn Sie die Taschenlampe an Dritte weitergeben, geben Sie unbedingt diese Bedienungsanleitung mit.

Zeichenerklärung

Die folgenden Symbole und Signalworte werden in dieser Bedienungsanleitung, auf der Taschenlampe oder auf der Verpackung verwendet.

⚠️ WARNUNG!

Dieses Signalsymbol/-wort bezeichnet eine Gefährdung mit einem mittleren Risikograd, die, wenn sie nicht vermieden wird, den Tod oder eine schwere Verletzung zur Folge haben kann.

⚠️ ACHTUNG!

Dieses Signalsymbol/-wort bezeichnet eine Gefährdung mit einem niedrigen Risikograd, die, wenn sie nicht vermieden wird, eine geringfügige oder mäßige Verletzung zur Folge haben kann.

HINWEIS!

Dieses Signalsymbol/-wort warnt vor möglichen Sachschäden.



Dieses Symbol gibt Ihnen nützliche Zusatzinformationen zum Zusammenbau oder zum Betrieb.

Risk Group 2

Die LED ist der Risikogruppe 2 zugeordnet. Nicht bestimmungsgemäßer Gebrauch der Taschenlampe kann zu Schäden der Augen führen.



Konformitätserklärung (siehe Kapitel „Konformitätserklärung“): Mit diesem Symbol gekennzeichnete Produkte erfüllen alle anzuwendenden Gemeinschaftsvorschriften des Europäischen Wirtschaftsraums.



Der „Grüne Punkt“ bedeutet, dass Sie die Taschenlampe entsprechend der Bestimmungen und Gesetze Ihres Landes entsorgen müssen.

Sicherheit

Bestimmungsgemäßer Gebrauch

Die Taschenlampe ist ausschließlich zur Beleuchtung für den Innen- und Außenbereich konzipiert. Die Taschenlampe ist ausschließlich für den Privatgebrauch bestimmt und nicht für den gewerblichen Bereich geeignet.

Verwenden Sie die Taschenlampe nur wie in dieser Bedienungsanleitung beschrieben. Jede andere Verwendung gilt als nicht bestimmungsgemäß und kann zu Sachschäden führen.

Der Hersteller oder Händler übernimmt keine Haftung für Schäden, die durch nicht bestimmungsgemäßen oder falschen Gebrauch entstanden sind.

Sicherheitshinweise

⚠️ WARNUNG!

Explosionsgefahr! Batterien können explodieren, wenn sie stark erhitzt werden.

- Erhitzen Sie die Batterien nicht und werfen Sie diese nicht ins offene Feuer.
- Setzen Sie Batterie und Taschenlampe nicht der direkten Sonne aus.
- Schließen Sie die Batterien nicht kurz.
- Versuchen Sie niemals nicht aufladbare Batterien zu laden.

⚠️ ACHTUNG!

Verletzungsgefahr! Die optische Strahlung der Taschenlampe kann die Augen schädigen.

- Schauen Sie nie direkt in die Taschenlampe.
- Schauen Sie nicht für längere Zeit in den Lichtstrahl der Taschenlampe.



GARANTIEKARTE LED-TASCHENLAMPE

Ihre Informationen:

Name _____

Adresse _____

☎ _____ E-Mail _____

Datum des Kaufs* _____

*Wir empfehlen, die Rechnung mit dieser Garantiekarte aufzubewahren.

Ort des Kaufs _____

Beschreibung der Störung:

Unterschrift:

Schicken Sie die ausgefüllte Garantiekarte zusammen mit dem defekten Produkt an:

Zeitlos GmbH
Paketfach Zeitlos 90
4005 Linz
AUSTRIA
info@zeitlos-vertrieb.de

KUNDENDIENST

☎ +43 (0) 732-210009

📧 info@zeitlos-vertrieb.de

MODELL: WK 502

ARTIKELNUMMER: 92734

12/2015

Hotline kostenfrei.

3
JAHRE
GARANTIE

- Blenden Sie nie andere Personen oder Lebewesen mit der Taschenlampe.

⚠️ WARNUNG!

Gefahren für Kinder und Personen mit verringerten physischen, sensorischen oder mentalen Fähigkeiten (beispielsweise teilweise Behinderte, ältere Personen mit Einschränkung ihrer physischen und mentalen Fähigkeiten) oder Mangel an Erfahrung und Wissen (beispielsweise ältere Kinder).

- Lassen Sie Kinder nicht mit der Taschenlampe spielen.
- Halten Sie Kinder jünger als 8 Jahre von der Taschenlampe fern.
- Bewahren Sie die Batterien außerhalb der Reichweite von Kindern auf.
- Wenn Kinder oder Haustiere Batterien verschlucken, suchen Sie sofort einen Arzt auf.
- Lassen Sie die Taschenlampe während des Betriebs nicht unbeaufsichtigt.

HINWEIS!

Beschädigungsgefahr! Unsachgemäßer Umgang mit der Taschenlampe kann zu Beschädigungen führen.

- Tauchen Sie die Taschenlampe nicht in Wasser oder andere Flüssigkeiten.
- Setzen Sie die Taschenlampe niemals Witterungseinflüssen (Regen etc.) aus.
- Füllen Sie keine Flüssigkeit in die Taschenlampe.
- Sorgen Sie dafür, dass Kinder keine Gegenstände in das Gehäuse hineinstecken.
- Halten Sie die Taschenlampe von heißen Oberflächen fern (z. B. Kochfeld, Heizung).
- Lassen Sie die Taschenlampe möglichst nicht fallen.
- Entsorgen Sie die Taschenlampe bei Beschädigung. Die LED kann nicht ausgetauscht werden.

Batterien einsetzen/ wechseln

⚠️ WARNUNG!

Verätzungsgefahr! Ausgelaufene Batteriesäure kann zu Verätzungen führen.

- Vermeiden Sie den Kontakt von Batteriesäure mit Haut, Augen und Schleimhäuten.
- Entfernen Sie Batterieflüssigkeit nicht mit bloßen Händen. Nutzen Sie haushaltsübliche Spülhandschuhe.
- Wenn Sie die Taschenlampe länger als einen Monat nicht benutzen, nehmen Sie die Batterien aus der Taschenlampe heraus.
- Entfernen Sie verbrauchte Batterien.

HINWEIS!

Beschädigungsgefahr!

Falsch eingelegte Batterien können die Taschenlampe beschädigen.

- Achten Sie auf die aufgedruckte Polarität +/- auf dem Batteriehalter und auf der Batterie.
- Legen Sie die Batterien nur mit trockenen Händen in den Batteriehalter ein.
- Ersetzen Sie die Batterien nur durch denselben Batterietyp.
- Verwenden Sie keine alten und neue Batterien zusammen, bzw. Batterien mit unterschiedlichem Ladezustand

Wechseln Sie die Batterien aus, sobald die Lichtintensität nachlässt.

1. Schrauben Sie den Batteriefachdeckel (7) ab und entnehmen Sie den Batteriehalter (6).
2. Entfernen Sie ggf. die alten Batterien aus dem Batteriehalter und entsorgen Sie sie ordnungsgemäß.
3. Legen Sie die 3 Batterien (8) gemäß der aufgedruckten Polarität in den Batteriehalter ein.

4. Schieben Sie den Batteriehalter in das Gehäuse der Taschenlampe.



Der Batteriehalter lässt sich nur in einer Richtung einschieben.

Taschenlampe benutzen

Taschenlampe ein/ ausschalten

Beachten Sie, dass die mitgelieferten Batterien bereits eingelegt sind.

- Drücken Sie den Ein-/Ausschalter (5) auf dem Batteriefachdeckel bis zum Anschlag, um die Taschenlampe ein- und auszuschalten.

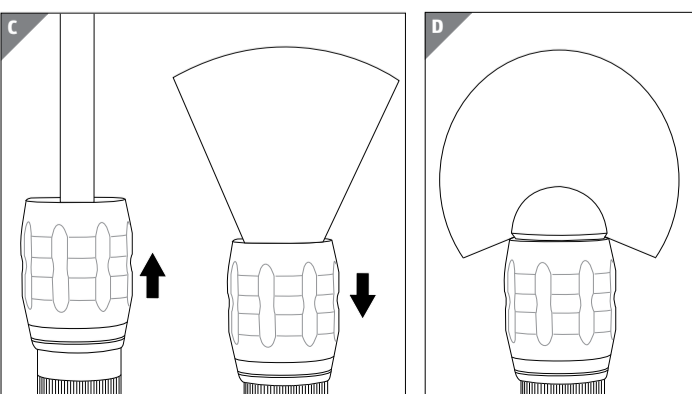
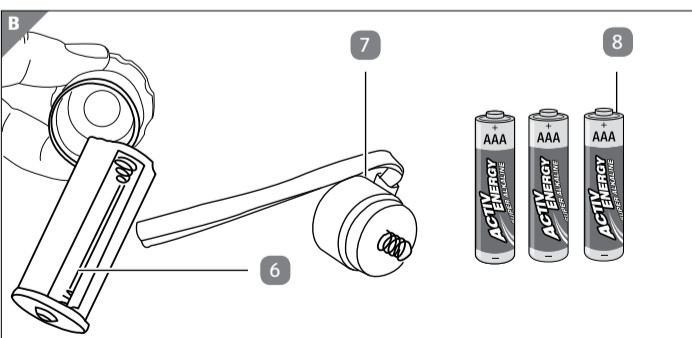
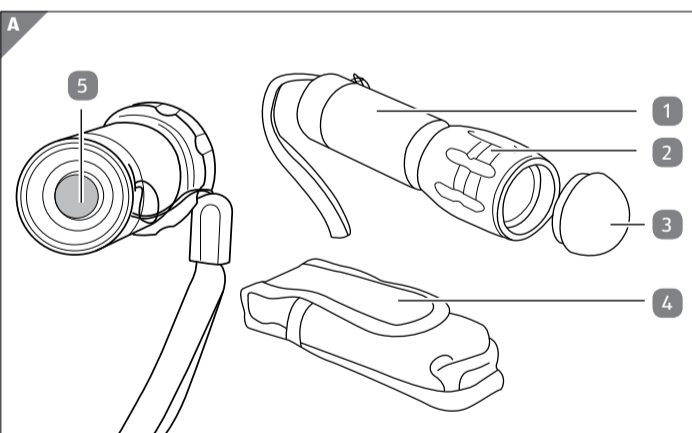
Betriebsart wechseln

Sie können bei der Taschenlampe zwischen 3 Betriebsarten wählen.

1. Drücken Sie den Ein-/Ausschalter (5) bis zum Anschlag, um die Taschenlampe einzuschalten.
Die maximale Lichtintensität (100 %) ist eingestellt.
2. Drücken Sie den Ein-/Ausschalter nur leicht, um die Lichtintensität auf 25 % zu reduzieren.
3. Drücken Sie den Ein-/Ausschalter ein weiteres Mal leicht, um den SOS-Modus zu aktivieren.
Die LED blinkt im Morsecode (3x kurz, 3x lang, 3x kurz).
4. Drücken Sie den Ein-/Ausschalter bis zum Anschlag, um die Taschenlampe auszuschalten.



Sie können zwischen den Betriebsarten wechseln, ohne die Taschenlampe auszuschalten. Drücken Sie dafür leicht den Ein-/Ausschalter.



Garantiebedingungen

AT

Sehr geehrter Kunde!

Die **Hofer Garantie** bietet Ihnen weitreichende Vorteile gegenüber der gesetzlichen Gewährleistungspflicht:

Garantiezeit: **3 Jahre** ab Kaufdatum

6 Monate für Verschleiß- und Verbrauchsteile bei normalem und ordnungsgemäßigem Gebrauch (z. B. Akkus)

Kosten: Kostenfreie Reparatur bzw. Austausch oder Geldrückgabe

Keine Transportkosten

Hotline: Kostenfreie Hotline

TIPP: Bevor Sie Ihr Gerät einsenden, wenden Sie sich telefonisch, per Mail oder Fax an unsere Hotline. So können wir Ihnen bei eventuellen Bedienungsfehlern helfen.

Um die Garantie in Anspruch zu nehmen, senden Sie uns:

- zusammen mit dem defekten Produkt den Original-Kassenbon und die vollständig ausgefüllte Garantiekarte.
- das Produkt mit allen Bestandteilen des Lieferumfangs.

Die Garantie gilt nicht bei Schäden durch:

- Unfall** oder **unvorhergesehene Ereignisse** (z. B. Blitz, Wasser, Feuer, etc.).
- unsachgemäße Benutzung** oder **Transport**.
- Missachtung** der **Sicherheits-** und **Wartungsvorschriften**.
- sonstige **unsachgemäße Bearbeitung** oder **Veränderung**.

Nach Ablauf der Garantiezeit haben Sie ebenfalls die Möglichkeit an der Servicestelle Reparaturen kostenpflichtig durchführen zu lassen. Falls die Reparatur oder der Kostenvoranschlag für Sie nicht kostenfrei sind, werden Sie vorher verständigt.

Die gesetzliche Gewährleistungspflicht des Übergebers wird durch diese Garantie nicht eingeschränkt. Die Garantiezeit kann nur verlängert werden, wenn dies eine gesetzliche Norm vorsieht. In den Ländern, in denen eine (zwingende) Garantie und/oder eine Ersatzteillagerhaltung und/oder eine Schadenersatzregelung gesetzlich vorgeschrieben sind, gelten die gesetzlich vorgeschriebenen Mindestbedingungen. Das Serviceunternehmen und der Verkäufer übernehmen bei Reparaturannahme keine Haftung für eventuell auf dem Produkt vom Kunden gespeicherte Daten oder Einstellungen.

Lichtstrahl vergrößern/verkleinern

- Um den Lichtstrahl von breit auf punktuell umzustellen, schieben Sie den Linsenaufsatz **2** von der Taschenlampe weg (siehe **Abb. C**).
- Um den Lichtstrahl von punktuell auf breit umzustellen, ziehen Sie den Linsenaufsatz in Richtung Taschenlampe (siehe **Abb. C**).

Diffusor verwenden

Der Diffusor verwandelt Ihre Taschenlampe je nach Bedarf in eine Zeltlampe, eine Leselampe oder in eine angenehme Rundumbeleuchtung (siehe **Abb. D**).

- Stecken Sie den Diffusor **3** auf den Linsenaufsatz.
- Nehmen Sie den Diffusor wieder vom Linsenaufsatz ab, wenn Sie ihn nicht mehr benötigen.

Reinigung

HINWEIS!

Gefahr durch Fehlbehandlung!

Unsachgemäße Reinigung der Taschenlampe kann zu Beschädigung führen.

- Verwenden Sie keine aggressiven Reinigungsmittel, Bürsten mit Metall- oder Nylonborsten, sowie scharfe oder metallische Reinigungsgegenstände wie Messer, harte Spachtel und dergleichen. Diese können die Oberflächen beschädigen.

Linse reinigen

- Schrauben Sie den Befestigungsring vom Linsenaufsatz **2** ab, um die Linse zu entnehmen.
- Reinigen Sie die Linse mit einem weichen Tuch, um die Linse nicht zu verkratzen.
- Verwenden Sie bei hartnäckigen Verschmutzungen etwas Glasreiniger oder Reinigungsalkohol.
- Achten Sie beim Zusammen setzen darauf, dass Sie den Befestigungsring wieder richtig aufschrauben.

Transport

- Verwenden Sie die Trageschlaufe, um die Taschenlampe z. B. an einem Gürtel oder einem Rucksack anzubringen.

Fehlerbehebung

Problem

Die Taschenlampe leuchtet nicht.

Mögliche Ursachen

Die Batterien sind falsch, nicht eingelegt oder leer.

- Legen Sie 3 Batterien des Typs LR03/AAA in den Batteriehalter und achten Sie auf die korrekte Polarität (+/-) gemäß Aufdruck.

Technische Daten

Modell:	WK 502
Artikelnummer:	92734
Batteriebetrieb:	3 x 1,5 V AAA
LED:	5 Watt Cree LED Chip XPG
Reichweite:	ca. 120 m
Lichtfarbe:	5.000 - 8.300 K
Lichtstrom:	≤ 137 Lumen +/-10 %
Lichtstärke:	Focus: 9.000± 10 % Lux Defocus: 200± 10 % Lux
Lebensdauer Leuchtmittel:	min. 50.000 h
Material:	Taschenlampe: Aluminium; Tasche: Nylon; Diffusor: PC Kunststoff
Schutzart:	IP 65
Helligkeitsstufen:	100 % und 25%
Farben:	anthrazit (matt) und schwarz (glänzend)

Konformitätserklärung



Die EU-Konformitätserklärung kann an der in der Garantiekarte (am Ende dieser Anleitung) angeführten Adresse angefordert werden.

Entsorgung

Verpackung entsorgen



Entsorgen Sie die Verpackung sortenrein. Geben Sie Pappe und Karton zum Altpapier, Folien in die Wertstoff-Sammlung.

Taschenlampe entsorgen

(Anwendbar in der Europäischen Union und anderen europäischen Staaten mit Systemen zur getrennten Sammlung von Wertstoffen)



Altgeräte dürfen nicht in den Hausmüll!

Sollte die Taschenlampe einmal nicht mehr benutzt werden können, so ist jeder Verbraucher **gesetzlich verpflichtet, Altgeräte getrennt vom Hausmüll**, z. B. bei einer Sammelstelle seiner Gemeinde/seines Stadtteils, abzugeben. Damit wird gewährleistet, dass Altgeräte fachgerecht verwertet und negative Auswirkungen auf die Umwelt vermieden werden. Deswegen sind Elektrogeräte mit dem hier abgebildeten Symbol gekennzeichnet.

Batterien und Akkus dürfen nicht in den Hausmüll!

Als Verbraucher sind Sie gesetzlich verpflichtet, alle Batterien und Akkus, egal ob sie Schadstoffe* enthalten oder nicht, bei einer

Sammelstelle in Ihrer Gemeinde/Ihrem Stadtteil oder im Handel abzugeben, damit sie einer umweltschonenden Entsorgung zugeführt werden können.

* gekennzeichnet mit: Cd = Cadmium, Hg = Quecksilber, Pb = Blei