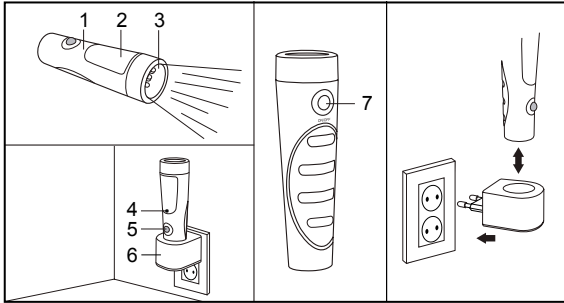


Bedienungsanleitung SMD-LED Notfalltaschenlampe - akkubetrieben -

Modell WTG-002S

03/31/16

Importiert durch:
AHG Wachsmuth & Krogmann mbH, Lange Mühren 1, D-20095 Hamburg



1. SMD-LED-Notfalltaschenlampe
2. Not-/Sensorlicht mit 14 LEDs
3. Taschenlampe mit 6 LEDs
4. Dämmerungssensor
5. Infrarot-Bewegungssensor
6. Ladeadapter
7. Ein-/Ausschalter (ON/OFF)

Lieferumfang

- SMD-LED-Notfalltaschenlampe
- Ladeadapter
- diese Bedienungsanleitung

Entnehmen Sie das Gerät und das Zubehör vorsichtig aus der Verpackung. Überprüfen Sie den Verpackungsinhalt auf Vollständigkeit und Beschädigungen. Sollte der Verpackungsinhalt unvollständig oder Beschädigungen feststellbar sein, nehmen Sie das Gerät nicht in Betrieb. Bringen Sie es umgehend zum Händler zurück.

Sehr geehrte Kundin, sehr geehrter Kunde,

wir beglückwünschen Sie zum Kauf dieser leistungsstarken und vielseitigen SMD-LED-Taschenlampe mit Sensor und Notlichtfunktion. Diese SMD-LED-Taschenlampe ist mit einem wiederaufladbaren Lithium-Ionen-Akku ausgestattet und wird kontaktlos im mitgelieferten Ladeadapter aufgeladen.

Folgende Betriebsarten sind möglich:

- Taschenlampe
- mobile Standleuchte
- automatische Notbeleuchtung bei Netzausfall
- Wandleuchte mit Bewegungssensor

Um die einwandfreie Funktion der SMD-LED-Taschenlampe zu gewährleisten, lesen und beachten Sie bitte die Hinweise in dieser Bedienungsanleitung zu Sicherheit, Bedienung und Pflege.

Bewahren Sie die Anleitung gut auf und geben Sie diese an andere Benutzer der SMD-LED-Taschenlampe weiter.

Sicherheitshinweise

Gefahren für Kinder und Personen mit eingeschränkten Fähigkeiten

- Dieses Gerät kann von Kindern ab 8 Jahren und darüber sowie von Personen mit verringerten physischen, sensorischen oder mentalen Fähigkeiten oder Mangel an Erfahrung und Wissen benutzt werden, wenn sie beaufsichtigt oder bezüglich des sicheren Gebrauchs des Gerätes unterwiesen wurden und die daraus resultierenden Gefahren verstehen.
- Kinder dürfen nicht mit dem Gerät spielen.
- Reinigung und Benutzer-Wartung dürfen nicht von Kindern ohne Beaufsichtigung durchgeführt werden.
- Halten Sie auch Verpackungsfolien und -beutel von Babys und Kleinkindern fern, es besteht Erstickungsgefahr!
- Diese Leuchte dient ausschließlich zur Orientierung und ist nicht zur Raumbelichtung im Haushalt geeignet.

Gefahren durch elektrischen Strom

- Verwenden Sie den Ladeadapter und die SMD-LED-Taschenlampe nicht im Freien, sondern nur in geschlossenen und trockenen Räumen.
- Lassen Sie den Ladeadapter und die SMD-LED-Taschenlampe nicht mit Flüssigkeiten in Berührung kommen.
- Verwenden Sie nur den mitgelieferten Ladeadapter.
- Wenn der Ladeadapter beschädigt ist, darf er nicht mehr verwendet werden. Trennen Sie den Ladeadapter von der Stromversorgung. Öffnen Sie keinesfalls das Gerät, sondern wenden Sie sich bei Problemen an unser Service-center.
- Trennen Sie vor allen Reinigungsarbeiten am Gerät den Ladeadapter von der Netzsteckdose.

Umgang mit dem Gerät

- Dieses Gerät ist nur für die private Nutzung im Haushalt konzipiert. Es ist nicht für den kommerziellen Gebrauch geeignet.
- Diese SMD-LED-Taschenlampe ist nicht für die

Verwendung in leicht entflammbarer oder explosionsgefährdeter Umgebung geeignet.

• VERLETZUNGSGEFAHR!

- Setzen Sie das Gerät und den Akku nicht Hitze oder offenem Feuer aus. Vermeiden Sie eine Lagerung auf oder in der Nähe von Heizkörpern oder unter direkter Sonnenstrahlung.
- Der Akku kann nicht entnommen/ausgewechselt werden, er ist fest verbaut.
- Vermeiden Sie eine Tiefentladung des Akkus. Schalten Sie deshalb die SMD-LED-Taschenlampe bei nachlassender Helligkeit aus und laden Sie den Akku auf.
- Als Leuchtmittel sind in der SMD-LED-Taschenlampe Leuchtdioden mit hoher Lebensdauer eingesetzt. Diese sind vom Anwender nicht austauschbar.

LED-Hinweise

- Die LEDs der Taschenlampenfunktion entsprechen der Risikogruppe 1 nach EN 62471
- Netzhautgefährdung durch Blaulicht 400 nm bis 780 nm
- Gefahrenwert der Exposition EHV = 259,5 in 200 mm Abstand
- Der Grenzwert der Freien Gruppe wird ab 1,5 m Abstand eingehalten.
- Nicht für längere Zeit in den Strahl blicken!

Technische Daten

Ladeadapter

- Netzspannung: 230 V~, 50 Hz, 1,2 Watt
- Ladezeit bei vollständig entlademem Akku: ca. 8 h
- Schutzklasse: Schutzklasse II
- Nur für den Gebrauch in trockenen Innenräumen

SMD-LED-Taschenlampe

- Aufladbarer Li-Ion Akku: 3,7 V \approx , 650 mAh
- Leuchtdauer der Taschenlampe (6 LEDs): ca. 8 h
- Notlicht (14 LEDs): ca. 2,5 h
- Einschaltdauer Sensorbetrieb: (25 \pm 5) s
- Reichweite Bewegungssensor: 2-3 m
- Schutzklasse: Schutzklasse III



Inbetriebnahme

Aufladen des Akkus

Ihre SMD-LED-Taschenlampe ist mit einem wartungsfreien und auslaufsicheren Akku mit Lithium-Ionen Technologie ausgestattet. Beachten Sie für eine optimale Lebensdauer des Akkus folgende Hinweise:

- Vor dem ersten Gebrauch laden Sie die Lampe bitte ca. 8 Stunden. Sollte die SMD-LED-Taschenlampe länger als 3 Monate nicht benutzt werden, muss diese erneut geladen und danach wieder entladen werden um die Kapazität des Akkus zu erhalten.
- Stecken Sie den Ladeadapter in eine leicht zugängliche Wandsteckdose mit 230 V~, 50 Hz Wechselspannung. Überprüfen Sie, ob die Netzspannung mit den Angaben auf dem Typenschild des Ladeadapters übereinstimmt.
- Stecken Sie die SMD-LED-Taschenlampe mit dem Bewegungssensor nach vorn in den Ladeadapter und laden Sie vor der ersten Verwendung den Akku 8 Stunden auf.
- Entladen Sie die ersten 3-5 mal den Akku vollständig bis zum Verlöschen der LEDs und laden Sie diesen anschließend wieder vollständig auf. Erst dann erreicht der Akku seine volle Kapazität.

Bedienung

Achtung! Gefahr von Augenschäden!

Blicken Sie nicht direkt in den Strahl der SMD-LED-Taschenlampe und richten Sie den Strahl nicht direkt in die Augen von Menschen oder Tieren.

EIN-/AUS-Schalten

- Nehmen Sie die SMD-LED-Taschenlampe aus dem Ladeadapter. Die Not-/Sensorbeleuchtung (14 LEDs) schaltet sich automatisch ein.
- Drücken Sie einmal den Ein-/Ausschalter (7), um die Not-/Sensorbeleuchtung aus- und die Taschenlampenfunktion einzuschalten.
- Drücken Sie den Schalter erneut, um die SMD-LED-Taschenlampe wieder auszuschalten.
- Die SMD-LED-Taschenlampe kann auch durch Zurückstellen in den Ladeadapter ausgeschaltet werden. Dabei schaltet sich die Not-/Sensorbeleuchtung ein.

Betriebsarten im Ladeadapter

Nach Einstellen der SMD-LED-Taschenlampe in den Ladeadapter wird der Akku geladen. Der Ladevorgang endet automatisch bei vollständig geladenem Akku. Während des Ladevorgangs erwärmen sich der Ladeadapter und das Unterteil der SMD-LED-Taschenlampe etwas. Das ist normal und reduziert sich nach Ladeende.

Notleuchte

Bei Ausfall der Netzstromversorgung schaltet sich automatisch die Not-/Sensorbeleuchtung (14 LEDs) ein. Die Leuchtdauer beträgt bei vollem Akku ca. 2,5 Stunden.

Sensorleuchte

Durch den eingebauten Infrarot-Bewegungssensor arbeitet die SMD-LED-Taschenlampe im Ladeadapter als Sensorleuchte. Diese Funktion wird bei Dunkelheit automatisch aktiviert.

Wird vom Sensor im Überwachungsbereich bis ca. 2-3 m Abstand eine Bewegung erkannt, schaltet sich die Not-/Sensorbeleuchtung (14 LEDs) für ca. 25 s lang ein.

Hinweise

- Achten Sie für einen zuverlässigen Betrieb darauf, dass kein Fremdlicht auf den Dämmerungssensor (5) fällt.
- Eine optimale Funktion und Reichweite des Bewegungssensors wird in einer Höhe von 1,5 m erreicht.

Reinigung und Pflege

Achtung! Stromschlaggefahr!

Trennen Sie vor der Reinigung des Gerätes den Ladeadapter von der Netzsteckdose.

Reinigen Sie die SMD-LED-Taschenlampe und den Ladeadapter mit einem trockenen, weichen Tuch. Feuchten Sie bei hartnäckigen Verschmutzungen dieses ggfs. leicht an. Achten Sie darauf, dass keinerlei Flüssigkeit in die Geräte gelangt und trocknen Sie vor der Wiederinbetriebnahme alles gut ab.

Entsorgung

Entsorgen Sie die Verpackungsmaterialien umweltverträglich und sortenrein entsprechend der örtlichen Entsorgungsbestimmungen. Altgeräte und Batterien dürfen nicht im normalen Hausmüll entsorgt werden. Dieses Gerät muss am Ende seiner Lebensdauer einer geordneten Entsorgung zugeführt werden. Geben Sie das Altgerät an einer Sammelstelle für Elektroschrott ab.



Entnehmen Sie vor der Entsorgung den Akku aus dem Gerät und entsorgen Sie diesen separat. Jeder Verbraucher ist gesetzlich verpflichtet, verbrauchte Akkus an einer Sammelstelle für Altbatterien, bei einem Wertstoffhof oder im Batterie vererbenden Handel abzugeben.

Wenden Sie sich für nähere Auskünfte an Ihr örtliches Entsorgungsunternehmen oder Ihre kommunale Verwaltung.

Entnahme des Akkus



(nur zur Entsorgung des Gerätes!)

Lassen Sie den Ausbau der Akkus nur von einem Fachmann vornehmen, führen Sie den Ausbau nicht selbst durch.

- Betreiben Sie die SMD-LED-Taschenlampe bis zum Verlöschen der LEDs.
- Schrauben Sie den Lampenkopf mit der Glasscheibe entgegen dem Uhrzeigersinn ab und ziehen Sie den Reflektor von den LEDs.
- Hebeln Sie mit einem flachen Schraubendreher den Abdeckring des Sensors und die Abdeckung der Not-/Sensorbeleuchtung heraus.
- Entfernen Sie die Abdeckkappe vom Sensor.
- Drücken Sie kräftig auf den Sensor und schieben Sie den Leuchteneinsatz aus dem Gehäuse.
- Nehmen Sie den Akku aus der Halterung an der Unterseite des Einsatzes und trennen Sie mit einem Seitenschneider o. ä. die beiden Anschlussleitungen ab.
- Entsorgen Sie den Akku bei einer Sammelstelle für Altbatterien.

Garantie

Sehr geehrte Kundin, sehr geehrter Kunde, die Garantiezeit beträgt drei Jahre und beginnt am Tag des Kaufs. Bitte bewahren Sie den Kassenbon als Nachweis für den Kauf auf.

Während der Garantiezeit können defekte SMD-LED-Taschenlampen unfrei an die genannte Serviceadresse gesandt werden. Sie erhalten dann ein neues oder repariertes Gerät kostenlos zurück. Nach Ablauf der Garantiezeit haben Sie ebenfalls die Möglichkeit, das defekte Gerät zwecks Reparatur an die angegebene Adresse zu senden. Nach Ablauf der Garantiezeit anfallende Reparaturen sind kostenpflichtig.

Um Ihnen die Abwicklung Ihrer Reklamation zu erleichtern, möchten wir Sie bitten, zunächst per Email oder Telefon Kontakt mit dem Service-Center aufzunehmen, um bei Bedarf eine unfreie Einsendung zu vereinbaren. Dadurch besteht die Möglichkeit, vorhandene technische Probleme evtl. bereits im Vorwege zu klären.

Ihre gesetzlichen Rechte werden durch diese Garantie nicht eingeschränkt.

Zeitlos Vertriebs GmbH, Service Center

Nachtwaid 6, 79206 Breisach

Tel. 07667/833399

Tel. 01805/003601*

Fax 01805/007763*

*(14ct/min aus dem deutschen Festnetz, max. 42 ct/min aus deutschen Mobilfunknetzen)

E-Mail: info@zeitlos-vertrieb.de

03/31/16

Diese Bedienungsanleitung steht auch zum Download unter www.wachsmuth-krogmann.com zur Verfügung.