



Barhocker

Tabouret de bar

Sgabello da bar

Bárszék


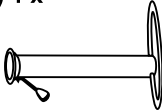
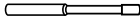


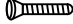
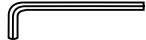
Barski stolček

Modell / Modèle / Modello /
Típus / Model:
5641C; 5641B

11/2013

Lieferumfang

1. Sitzfläche
2. Fußrost und
3. Stange mit Gaspatrone
4. Kranzabdeckung für Sockel
5. Sockel
6. Schrauben
7. Imbus-Schlüssel

(1) 1 x 	(2) 1 x 	(3) 1 x 	(4) 1 x 
(5) 1 x 	(6) 4 x 	(7) 1 x 	

Daten

Farben: beige / schwarz

Maße Sitzfläche: ca. 36 x 36 cm, die Sitzfläche ist drehbar

Maße Sitzhöhe: verstellbar von ca. 55 bis 78 cm

Durchmesser Standfuß: ca. 45 cm

Belastbarkeit: max. 100 kg

Sicherheitshinweise

Bitte lesen Sie diese Anleitung sorgfältig und beachten die hier genannten Hinweise zur Sicherheit und Bedienung. Sie vermeiden dadurch Fehler, die zu einer Funktionsstörung führen können.

Bei Weitergabe dieses Artikels an Dritte ist die Gebrauchsanweisung mitzugeben.

Vor Gebrauch überprüfen Sie den Barhocker bitte auf eventuelle Fehler.

Wichtige Sicherheitshinweise

Gefahr für Kinder

Halten Sie Verpackungsmaterialien und Folienbeutel von Kindern fern! Es besteht u.a. Erstickungsgefahr!

Vorsicht!

Die Verpackung enthält Kleinteile, die von Kindern verschluckt werden können.

Es dürfen nur die vom Hersteller vorgesehenen Teile verwendet werden.

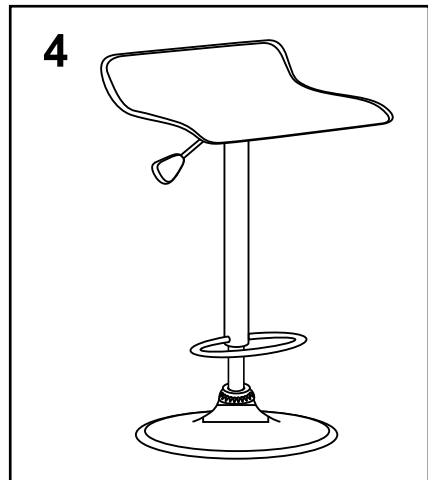
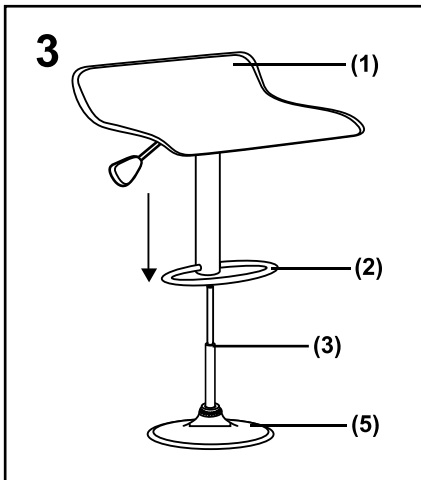
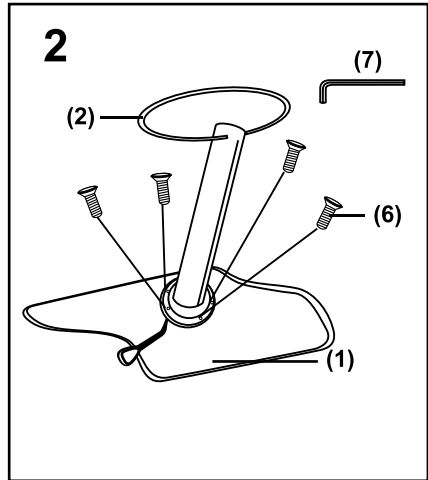
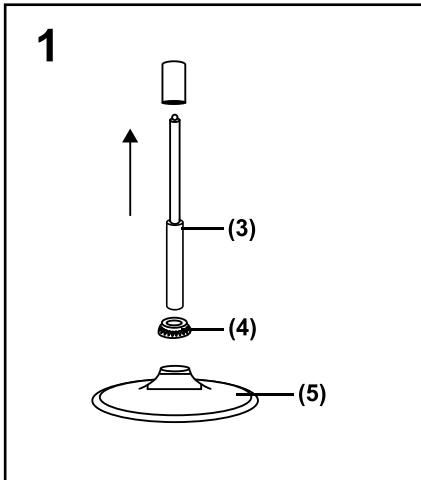
Achten Sie darauf, dass Kinder diesen Barhocker nicht unbeaufsichtigt nutzen.

Der Hersteller übernimmt keine Verantwortung für Verletzungen oder Schäden, in Folge eines unsachgemäßen Gebrauchs des Barhockers.

Bewahren Sie die Gebrauchsanleitung sicher auf, bei Weitergabe dieses Artikels an Dritte ist die Gebrauchsanweisung mitzugeben.

Aufstellen und Verwenden

Bauen Sie den Barhocker gem. nachfolgenden Zeichnungen zusammen. Stellen Sie vorher sicher, dass alle Einzelteile gem. Lieferumfang vorhanden sind.



Sicherer Betrieb

ACHTUNG!

Bei Stühlen mit Sitzhöhenverstellelementen mit Energiespeicher darf nur eingewiesenes Personal den Austausch von und Arbeiten an den Sitzhöhenverstellelementen mit Energiespeicher vornehmen.

Dieser Barhocker hat eine um 360° drehbare Sitzfläche.

Dieser Barhocker ist höhenverstellbar.

1. Niedriger stellen:

Setzen Sie sich auf den Barhocker und ziehen den Hebel rechts unter dem Sitz zu sich. Durch Ihr Körpergewicht sinkt der Barhocker bis zur minimal möglichen Sitzhöhe.

2. Höher stellen:

Möchten Sie höher sitzen, so stellen Sie sich vor den Hocker und ziehen den Hebel nach oben. Der Sitz bewegt sich automatisch nach oben, bis Sie die gewünschte Höhe erreicht haben und den Hebel loslassen. Ansonsten bewegt sich die Sitzfläche bis zur maximalen Höhe nach oben.

- Achten Sie darauf, dass Kinder nicht unbeaufsichtigt diesen Barhocker nutzen. Es besteht Klemm-/Quetsch- und Sturzgefahr!
- Bei Weitergabe dieses Barhockers an Dritte ist die Bedienungsanleitung mitzugeben.
- Der Barhocker ist nur für die Nutzung im Wohnbereich ausgelegt.
- Durch unsachgemäße Reparaturen können Gefahren für den Benutzer entstehen.

Reinigung und Pflege

Reinigen Sie den Barhocker mit einem trockenen, weichen Tuch. Feuchten Sie bei hartnäckigen Verschmutzungen dieses ggfs. leicht an.
Trocknen Sie den Barhocker vor Wiederbenutzung gut ab.

Entsorgung



Verpackungsmaterialien sind Rohstoffe und somit wiederverwertbar. Führen Sie diese im Interesse des Umweltschutzes dem Recycling zu.


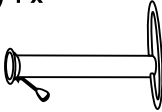
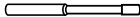


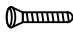
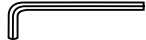
Den Hocker nicht im Hausmüll entsorgen sondern in einer Müllsammelstelle.

Importeur:
AHG Wachsmuth & Krogmann mbH
Lange Mühren 1
D-20095 Hamburg

WKNF5641/2013 - V.02

Contenu de l'emballage

1. Siège
2. Grille de sol et
3. Barre avec cartouche de gaz
4. Couverture de couronne pour le socle
5. Socle
6. Vis
7. Clé Allen

(1) 1 x 	(2) 1 x 	(3) 1 x 	(4) 1 x 
(5) 1 x 	(6) 4 x 	(7) 1 x 	

Données

Couleurs : beige / noir

Dimensions du siège : env. 36 x 36 cm, le siège est pivotant

Dimensions de la hauteur du siège : réglable d'env. 55 à 78 cm

Diamètre du socle : env. 45 cm

Poids autorisé : max. 100 kg

Consignes de sécurité

Veillez lire attentivement les instructions suivantes et respecter les consignes de sécurité et de fonctionnement qu'elles contiennent afin d'éviter des erreurs de manipulation pouvant entraîner des défaillances.

Si vous cédez cet article, la notice d'utilisation doit y être jointe.

Avant l'utilisation, veuillez examiner si le tabouret de bar présente des défauts.

Consignes importantes de sécurité

Danger pour les enfants

Tenez les matériaux d'emballage et les sacs plastiques à l'écart des enfants ! Il existe entre autres un risque d'étouffement !

Attention !

L'emballage contient des petites pièces susceptibles d'être avalées par les enfants.

Seules les pièces prévues par le constructeur peuvent être utilisées.

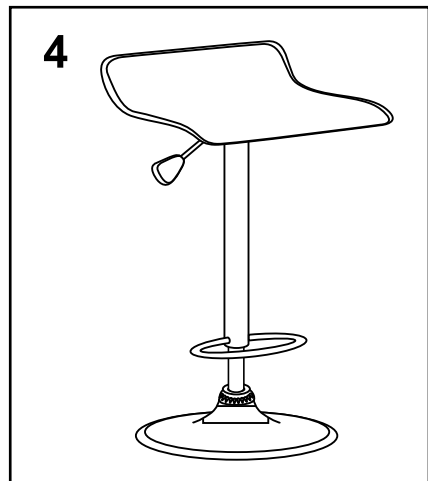
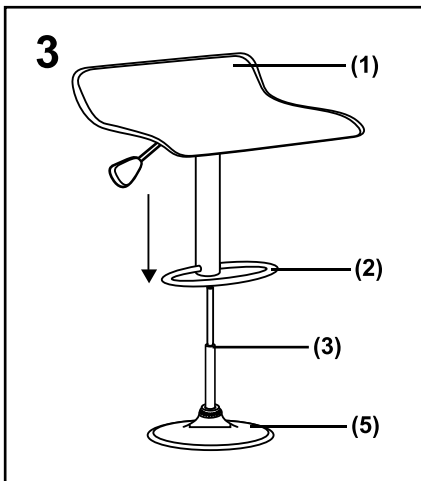
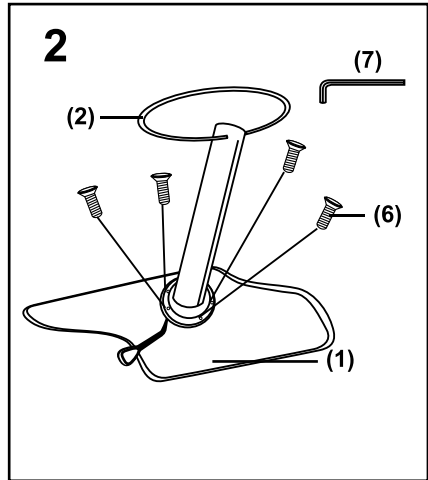
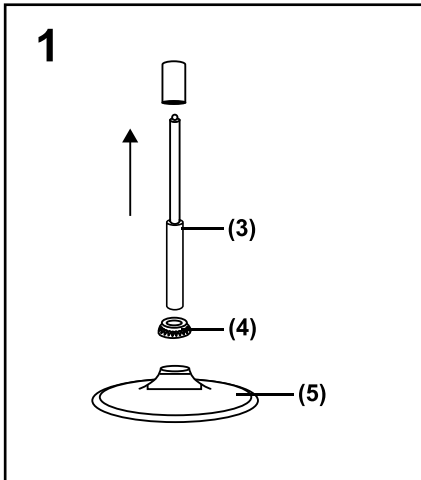
Veillez à ce que les enfants n'utilisent pas le tabouret de bar sans surveillance.

Le constructeur décline toute responsabilité en cas de blessures ou de dommages dus à une mauvaise utilisation du tabouret de bar.

Conservez la notice d'utilisation dans un endroit sûr. Si vous transmettez cet article à des tiers, la notice d'utilisation doit y être jointe.

Montage et utilisation

Assemblez le tabouret de bar selon les dessins suivants. Contrôlez auparavant si toutes les pièces détachées sont disponibles conformément au contenu de l'emballage.



Utilisation sûre

ATTENTION !

Pour les chaises avec des éléments de réglage de hauteur de siège avec dispositif à énergie, le remplacement et la manipulation de ces éléments ne peuvent être effectués que par du personnel formé.

Ce tabouret de bar a une surface de siège pivotante à 360°.

Ce tabouret de bar est réglable en hauteur.

1. Régler plus bas :

Asseyez-vous sur le tabouret de bar et tirez vers vous le levier situé à droite sous le siège. Votre poids fera baisser le tabouret de bar jusqu'à la hauteur de siège la plus basse possible.

2. Régler plus haut :

Si vous voulez être assis plus haut, mettez-vous debout devant le tabouret et tirez le levier vers le haut. Le siège se déplace automatiquement vers le haut jusqu'à ce que vous ayez atteint la hauteur souhaitée et que vous lâchiez le levier. Autrement, le siège se déplacera vers le haut jusqu'à la hauteur maximale.

- Veillez à ce que les enfants n'utilisent pas ce tabouret de bar sans surveillance. Il existe un risque de coincement, d'écrasement et de chute !
- Si vous cédez le tabouret de bar à des tiers, la notice d'utilisation doit y être jointe.
- Le tabouret de bar est conçu exclusivement pour une utilisation domestique.
- Les réparations inappropriées peuvent causer des dangers pour l'utilisateur.

Nettoyage et entretien

Nettoyer le tabouret de bar avec un chiffon sec et doux. En cas de salissures tenaces, mouillez-le légèrement.

Séchez le tabouret de bar soigneusement avant de l'utiliser de nouveau.

Mise au rebut



Les matériaux d'emballages sont des matières premières et peuvent ainsi être recyclés. Par respect de l'environnement, veuillez les recycler.


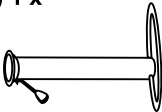
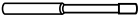



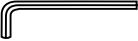
Ne jetez pas le tabouret avec les ordures ménagères mais apportez-le à un point de collecte.

Importateur :
AHG Wachsmuth & Krogmann mbH
Lange Mühren 1
D-20095 Hamburg

WKNF5641/2013 - V.04

Fornitura

1. sedile
2. poggiatesta e
3. tubo con cartuccia di gas
4. anello di copertura per piedistallo
5. piedistallo
6. viti
7. chiave a brugola

(1) 1 x 	(2) 1 x 	(3) 1 x 	(4) 1 x 
(5) 1 x 	(6) 4 x 	(7) 1 x 	

Dati

Colori: beige / nero

Misure seduta: 36 x 36 cm ca., la seduta è girevole

Misure altezza di seduta: regolabile da 55 a 78 cm ca.

Diametro piedistallo: 45 cm ca.

Portata: max. 100 kg

Avvisi di sicurezza

Si prega di leggere attentamente le presenti istruzioni con particolare attenzione agli avvisi di sicurezza e di comando, al fine di evitare errori che potrebbero comportare il malfunzionamento.

In caso di consegna dell'articolo a terzi si raccomanda di consegnare anche le istruzioni d'uso.

Prima dell'utilizzo si prega di controllare lo sgabello da bar per eventuali difetti.

Avvisi di sicurezza importanti

Pericolo per i bambini

Tenere lontano dalla portata di bambini i materiali di imballaggio e i sacchetti in plastica!
Pericolo di soffocamento!

Attenzione!

L'imballaggio contiene piccole parti che potrebbero essere ingerite dai bambini.

È consentito esclusivamente l'uso delle parti previste dal produttore.

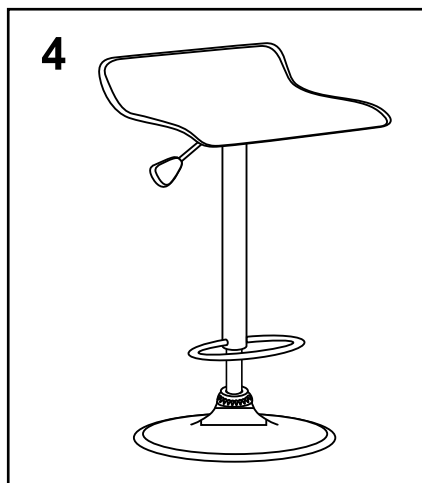
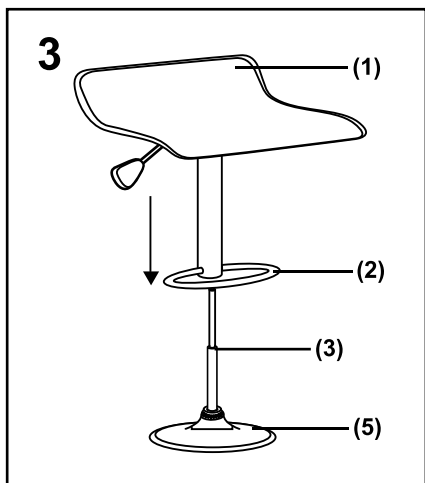
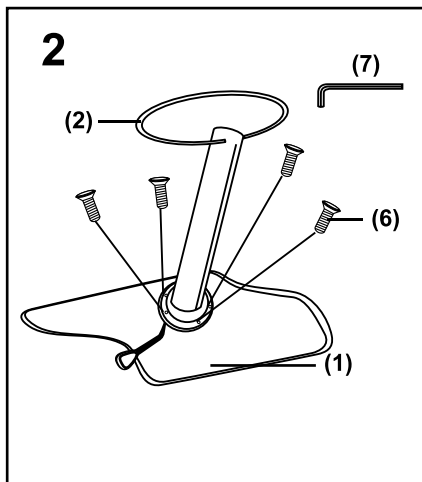
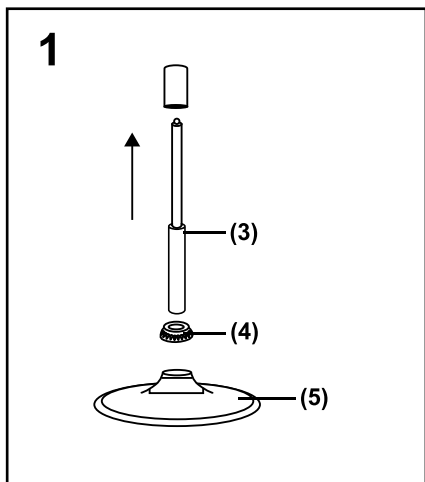
Assicurarsi che i bambini usino lo sgabello da bar solo in presenza di un adulto.

Il produttore declina ogni responsabilità per eventuali lesioni o danni causati dall'uso non conforme dello sgabello da bar.

Conservare le istruzioni d'uso in un luogo sicuro. In caso di consegna del presente articolo a terzi si raccomanda di consegnare anche le istruzioni d'uso.

Installazione e utilizzo

Assemblare lo sgabello da bar secondo le seguenti figure. Prima dell'assemblaggio, assicurarsi che vi siano tutte le parti della fornitura.



Uso sicuro

ATTENZIONE!

Nel caso di sgabelli con elementi per la regolazione dell'altezza di seduta contenenti accumulatori di energia, la sostituzione e il maneggio di tali elementi sono riservati esclusivamente al personale istruito.

Lo sgabello da bar ha un sedile girevole a 360°.

Lo sgabello da bar è regolabile in altezza.

1. Abbassare il sedile:

Sedersi sullo sgabello tirando la leva posta a destra sotto il sedile verso di sé.

Tramite il peso corporeo, lo sgabello da bar si abbassa fino all'altezza di seduta minima.

2. Alzare il sedile:

Per alzare il sedile, posizionarsi di fronte allo sgabello tirando la leva verso l'alto. Il sedile si muove automaticamente verso l'alto. Rilasciare la leva al raggiungimento dell'altezza desiderata. Altrimenti il sedile si alzerà fino all'altezza di seduta massima.

- Assicurarsi che lo sgabello da bar non venga utilizzato da bambini in assenza di un adulto. Pericolo di schiacciamento e di caduta!
- In caso di consegna del presente articolo a terzi si raccomanda di consegnare anche le istruzioni d'uso.
- Lo sgabello da bar è ideato esclusivamente per l'uso all'interno dell'abitazione.
- Eventuali riparazioni non conformi possono comportare pericoli per l'utente.

Pulizia e cura

Pulire lo sgabello da bar con un panno morbido e asciutto. In caso di sporco più resistente, inumidire leggermente il panno.

Prima di riutilizzare lo sgabello, asciugarlo completamente.

Smaltimento



I materiali di imballaggio sono riutilizzabili in quanto materia prima. Per tutelare l'ambiente, avviare il materiale al riciclaggio.


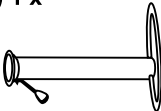



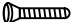
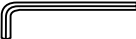
Lo sgabello non va smaltito con i rifiuti domestici, ma consegnato al punto di raccolta (eco centro).

Importatore:
AHG Wachsmuth & Krogmann mbH
Lange Mühren 1
D-20095 Hamburg

WKNF5641/2013 - V.02

A csomag tartalma

1. Ülőlap
2. Lábtámasz
3. Rúd gázrugóval
4. Talprész takarólemez
5. Talp
6. Csavarok
7. Imbuszkulcs

(1) 1 x 	(2) 1 x 	(3) 1 x 	(4) 1 x 
(5) 1 x 	(6) 4 x 	(7) 1 x 	

Műszaki adatok

Színek: bézs / fekete

Ülőlap mérete: kb. 36 x 36 cm, az ülőlap forgatható

Ülőlap magassága: kb. 55 és 78 cm között állítható

Tartóláb átmérője: kb. 45 cm

Megengedett terhelés: max. 100 kg

Biztonsági tudnivalók

Kérjük, gondosan olvassa el ezt az útmutatót és tartsa be a biztonságra és használatra vonatkozó útmutatásokat. Ezzel elkerülheti a hibás működést okozó problémákat. Ha a terméket másnak továbbadja, mellékelje vele együtt a használati útmutatót is. Használat előtt ellenőrizze, hogy a bárszéknek vannak-e esetleges hibái.

Fontos biztonsági tudnivalók

Lehetséges veszélyek gyermekek számára

A csomagolóanyagokat és műanyag zacskókat tartsa távol gyermekektől. Fennáll a fulladásveszély!

Figyelem!

A csomagolás olyan apró elemeket tartalmaz, amelyeket a gyermekek lenyelhetnek. Csak a gyártó által tervezett alkatrészek használhatók.

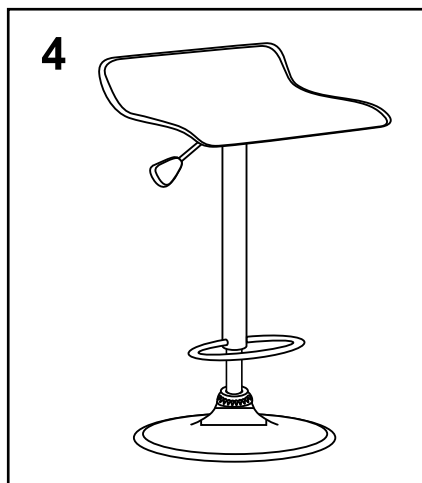
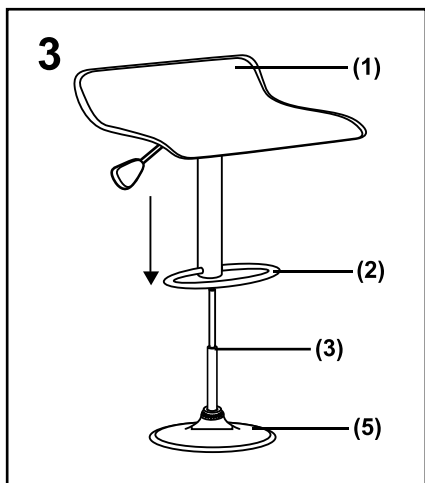
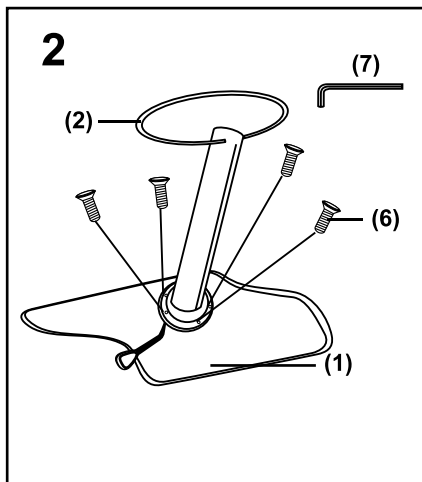
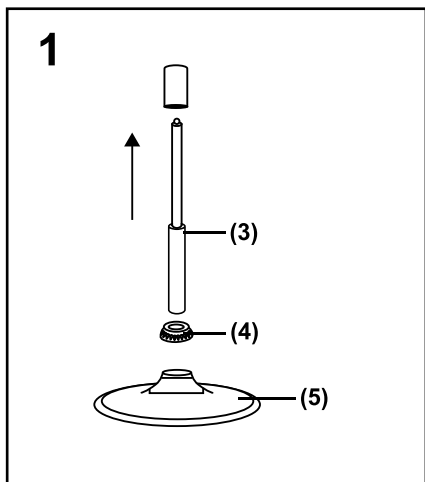
Ügyeljen arra, hogy ezt a bárszékot gyermekek ne használják felügyelet nélkül.

A gyártó nem vállal felelősséget a bárszék nem rendeltetésszerű használatából eredő sérülésekért vagy károkért.

Őrizze meg a használati útmutatót, és ha a terméket másnak továbbadja, mellékelje vele együtt a használati útmutatót is.

Felállítás és használat

Építse össze a bárszéket az alábbi rajzok alapján. Ellenőrizze, hogy a csomag tartalma szerinti összes alkatrész megvan-e.



Biztonságos működés

FIGYELEM!

Az energiatárolós magasságállítható székeknél az energiatárolós magasságállító elemek cseréjét vagy az azon végzett munkálatokat csakis hozzáértő szakszemélyzet végezheti.

A bárszék ülőlapja 360°-ban elfordítható.

A bárszék magassága állítható.

1. Alacsonyabbra állítás:

Üljön a bárszékre és húzza maga felé az ülés alatt jobbra lévő kart. A testsúlyától a bárszék a lehetséges legkisebb ülésmagasságig süllyed le.

2. Magasabbra állítás:

Magasabbra állításhoz álljon a bárszék elé, és húzza felfelé a kart. Az ülőlap magától felemelkedik, és amikor elérte a kívánt magasságot, engedje el a kart. Különben az ülőlap a legnagyobb magasságig emelkedik fel.

- Ügyeljen arra, hogy gyermekek ne használják felügyelet nélkül a bárszéket.
Fennáll a becsípődés, zúzódás vagy elborulás veszélye!
- Ha a bárszéket másnak továbbadja, a használati útmutatót is mellékelje hozzá.
- A bárszéket kizárólag otthoni használatra terveztük.
- A szakszerűtlen használat veszélyeztetheti a felhasználót.

Tisztítás és ápolás

A bárszéket száraz, puha kendővel tisztítsa. Makacs szennyeződések esetén nedvesítse be a kendőt. Tisztítsa meg a bárszéket ismételt használat előtt.

Ártalmatlanítás



A csomagolóanyagok újrahasznosítható alapanyagként használhatók. A környezetvédelem érdekében juttassa őket szelektív hulladékkezelő rendszerbe.


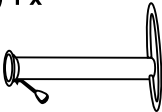
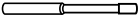



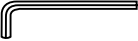
A bárszéket hulladékgyűjtő helyre adja le, és ne dobja háztartási szemétkébe.

Importőr:
AHG Wachsmuth & Krogmann mbH
Lange Mühren 1
D-20095 Hamburg

WKNF5641/2013 - V.02

Obseg dobave

1. Sedež
2. Podstavek z rešetko
3. Drog s plinskim vložkom
4. Pokrov z zobci za podnožje
5. Podnožje
6. Vijaki
7. Ključ imbus

(1) 1 x 	(2) 1 x 	(3) 1 x 	(4) 1 x 
(5) 1 x 	(6) 4 x 	(7) 1 x 	

Podatki

Barve: bež / črna

Mere sedeža: pribl. 36 x 36 cm, sedež je vrtljiv

Višina sedenja: nastavljiva od pribl. 55 do 78 cm

Premer podnožja: pribl. 45 cm

Obremenljivost: maks. 100 kg

Varnostna navodila

Natančno preberite navodila in upoštevajte navedene napotke glede varnosti in uporabe. Na ta način lahko preprečite napake, ki lahko povzročijo motnje v delovanju. Ob predaji tega izdelka tretjim je treba priložiti tudi navodila za uporabo.

Pred uporabo barskega stolčka natančno preglejte, ali nima morda napak.

Pomembna varnostna navodila

Nevarnost za otroke

Material za embalažo ter plastične vrečke hranite izven dosega otrok! Med drugim obstaja nevarnost zadužitve!

Previdnost!

Embalaža je sestavljena iz majhnih delov, ki jih lahko zaužijejo otroci.

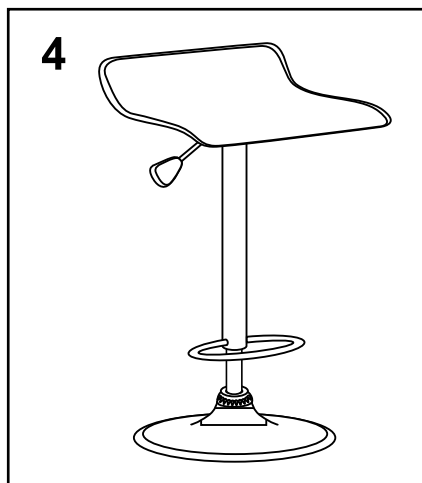
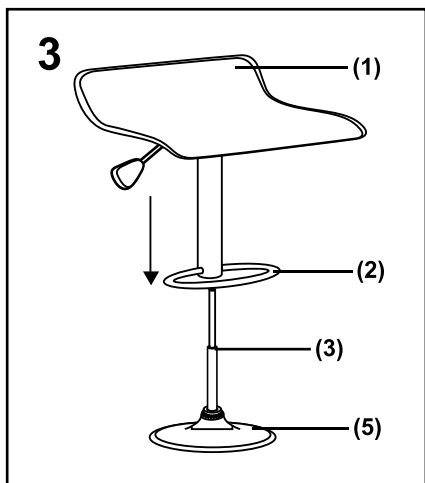
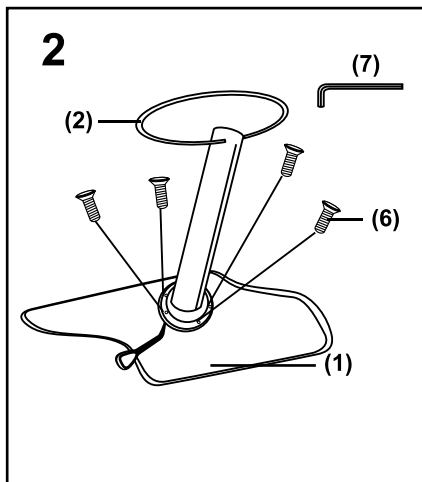
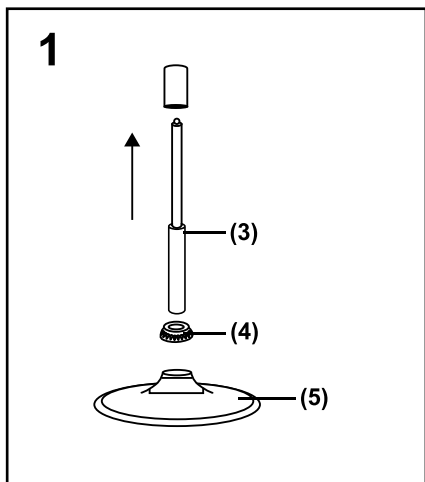
Uporabljati je dovoljeno samo dele, ki jih je predvidel proizvajalec. Pazite, da otroci ne bodo uporabljali barskega stolčka brez nadzora odraslih.

Proizvajalec ne prevzema odgovornosti za poškodbe ali škodo, ki jo povzroči nestrokovna uporaba barskega stolčka.

Dobro shranite navodila za uporabo, da jih lahko posredujete v primeru predaje tega izdelka tretjim.

Postavitev in uporaba

Sestavite barski stolček v skladu s priloženo risbo. Predhodno pa preverite, da imate vse posamezne sestavne dele, kot so navedeni v obsegu dostave.



Varna uporaba

POZOR!

Pri stoli z elementi nastavljanja višine in z zbiralnikom energije lahko le strokovno osebje zamenjuje elemente za nastavljanje višine z zbiralnikom energije in jih popravlja.

Barski stolček ima sedež, ki je vrtljiv za 360°.

Barski stolček je nastavljen po višini.

1. Spuščanje stolčka:

Usedite se na barski stolček in potegnite k sebi vzvod, ki je na desni strani pod sedežem. Zaradi telesne teže se barski stolček zniža do minimalne možne višine sedenja.

2. Dvigovanje stolčka:

Če želite sedeti višje, se postavite pred barski stolček in potegnite vzvod navzgor. Sedež se samodejno premakne navzgor, ko pride do zelene lege, spustite vzvod. Drugače se sedež dvigne do najvišje možne višine.

- Pazite, da otroci ne bodo uporabljali barskega stolčka brez nadzora odraslih. Obstaja nevarnost zataknitve / stisnjenja in padca
- Pri predaji tega barskega stolčka tretjim je treba obvezno priložiti navodila za uporabo.
- Barski stolček je namenjen zgolj uporabi v bivalnih prostorih.
- Nestrokovna popravila lahko povzročijo nevarnost za uporabnika

Čiščenje in nega

Barski stolček očistite s suho, mehko krpo. Pri trdovratni onesnaženosti rahlo navlažite krpo. Pred ponovno uporabo posušite barski stolček.

Odstranjevanje med odpadke



Materiali za pakiranje so surovine in se lahko ponovno uporabijo. Za zaščito narave in okolja jih oddajte v reciklažo.

Barskega stolčka ni dovoljeno zavreči med gospodinjske odpadke, temveč ga je treba oddati na zbirno mesto za odpadke.

Uvoznik:
AHG Wachsmuth & Krogmann mbH
Lange Mühren 1
D-20095 Hamburg

WKNF5641/2013 - V.03