



# Bedienungs- anleitung

## Inhaltsverzeichnis



# SOLAR STRAHLER

DE

### Importiert durch:

AHG WACHSMUTH & KROGMANN MBH  
LANGE MÜHREN 1  
20095 HAMBURG  
GERMANY

SERVICECENTER 803287

DE 008000 9348567

garantie.aldi-sued.de

MODELL:  
872-S-S, 872-S-G

11/18/2021

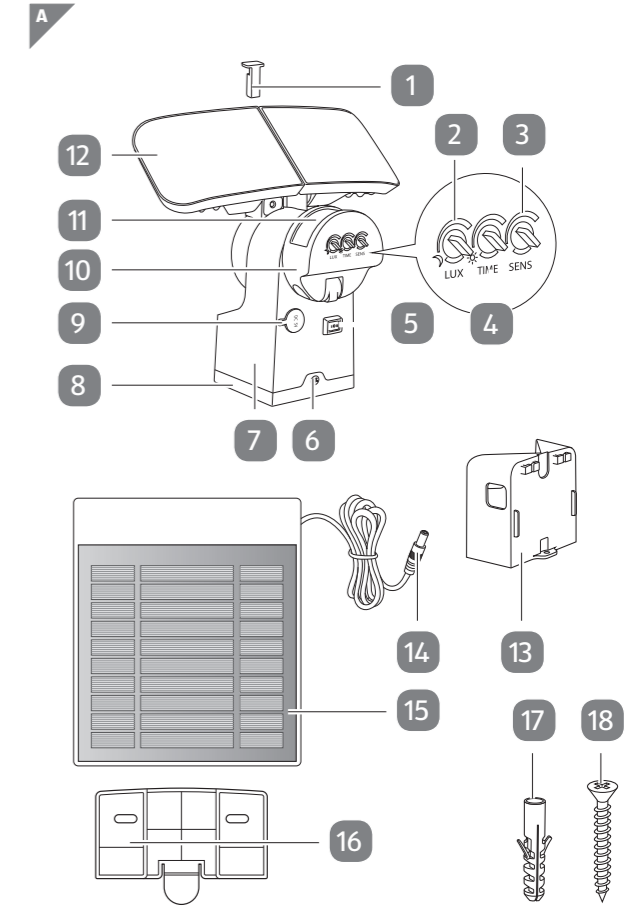
**3**  
JAHRE  
GARANTIE

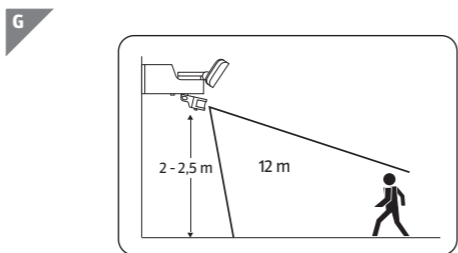
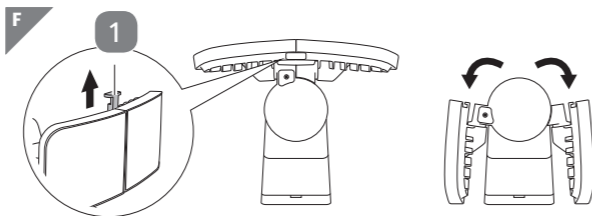
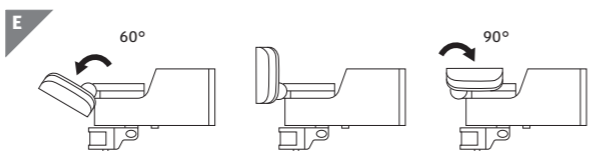
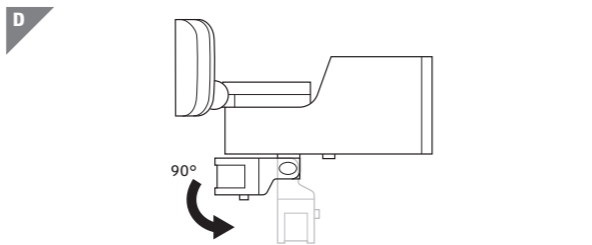
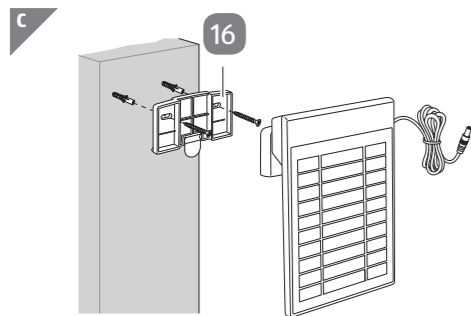
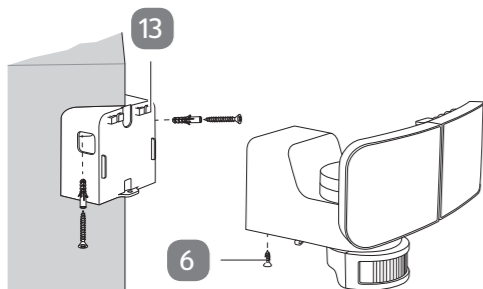
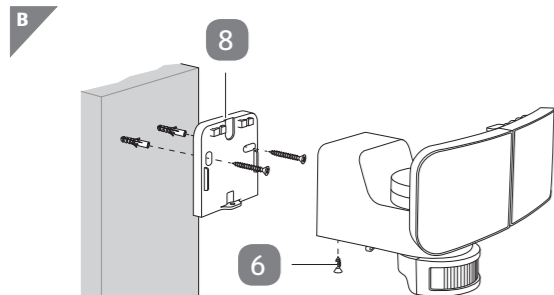


- Allgemeines** .....7
  - Bedienungsanleitung lesen und aufbewahren.....7
  - Bestimmungsgemäßer Gebrauch.....7
  - Zeichenerklärung.....8
- Sicherheit** .....9
  - Hinweiserklärung.....9
  - Allgemeine Sicherheitshinweise.....10
- Erstinbetriebnahme** .....16
  - Produkt und Lieferumfang prüfen.....16
  - Akkus erstmalig aufladen.....17
  - Montageort wählen .....18
- Montage**.....20
  - Strahler montieren.....20
  - Solarpanel montieren.....21
- Bedienung**.....22
  - Erfassungsbereich einstellen.....22
  - Leuchtdauer einstellen .....22
  - Sensibilität einstellen .....23
  - Spotköpfe ausrichten.....24
  - Solarpanel ausrichten .....24
- Produkt ein- und ausschalten** .....24
- Fehlerbehebung** .....25
- Reinigung**.....28
- Aufbewahrung**.....29
- Technische Daten** .....29
- Konformitätserklärung** .....31
- Entsorgung**.....31
  - Verpackung entsorgen .....31
  - Produkt entsorgen.....32

Lieferumfang

## Lieferumfang







**Komponenten**

- |                    |                               |
|--------------------|-------------------------------|
| 1 Riegel           | 9 Ladebuchse                  |
| 2 Regler LUX       | 10 Sensorgehäuse              |
| 3 Regler SENS      | 11 Bewegungsmelder            |
| 4 Regler TIME      | 12 Spotkopf, 2x               |
| 5 Betriebsschalter | 13 Wandhalterung (Strahler)   |
| 6 Fixierschraube   | 14 Stecker mit Ladekabel      |
| 7 Strahler         | 15 Solarpanel                 |
| 8 Rückwand         | 16 Wandhalterung (Solarpanel) |

**Mitgelieferte Verbindungselemente**

- |              |                 |
|--------------|-----------------|
| 17 Dübel, 4x | 18 Schraube, 4x |
|--------------|-----------------|

**Benötigte, nicht mitgelieferte Werkzeuge**

- |                                |                                                                                      |
|--------------------------------|--------------------------------------------------------------------------------------|
| 19 Bohrmaschine                |   |
| 20 Kreuzschlitzschraubendreher |  |
| 21 Garantiekarte               |                                                                                      |

## Allgemeines

### Bedienungsanleitung lesen und aufbewahren



Diese Bedienungsanleitung gehört zu diesem Solar Strahler (im Folgenden nur „Produkt“ genannt). Sie enthält wichtige Informationen zur Inbetriebnahme und Handhabung.

Lesen Sie die Bedienungsanleitung, insbesondere die Sicherheitshinweise, sorgfältig durch, bevor Sie das Produkt einsetzen. Die Nichtbeachtung dieser Bedienungsanleitung kann zu schweren Verletzungen und zu Schäden am Produkt führen.

Die Bedienungsanleitung basiert auf den in der Europäischen Union gültigen Normen und Regeln. Beachten Sie im Ausland auch landesspezifische Richtlinien und Gesetze.

Bewahren Sie die Bedienungsanleitung für die weitere Nutzung auf. Wenn Sie das Produkt an Dritte weitergeben, geben Sie unbedingt diese Bedienungsanleitung mit.

### Bestimmungsgemäßer Gebrauch

Das Produkt ist zur Festinstallation an einem vor Regen geschützten Ort vorgesehen und dient ausschließlich zur temporären Beleuchtung im Außenbereich, zum Beispiel zum Ausleuchten von Hauseingängen, Garagen oder Gehwegen sowie zur Abschreckung vor Einbruch. Verwenden Sie es weder zur Innenraumbeleuchtung noch zur Akzentbeleuchtung. Es ist ausschließlich für den Privatgebrauch bestimmt und nicht für den gewerblichen Bereich geeignet.

Verwenden Sie das Produkt nur wie in dieser Bedienungsanleitung beschrieben. Jede andere Verwendung gilt als nicht bestimmungsgemäß und kann zu Sachschäden führen.

## Allgemeines

Der Hersteller oder Händler übernimmt keine Haftung für Schäden, die durch nicht bestimmungsgemäßen oder falschen Gebrauch entstanden sind.

## Zeichenerklärung

Die folgenden Symbole werden in dieser Bedienungsanleitung, auf dem Produkt oder auf der Verpackung verwendet.



Dieses Symbol gibt Ihnen nützliche Zusatzinformationen zur Inbetriebnahme oder zum Betrieb.



Konformitätserklärung (siehe Kapitel „Konformitätserklärung“): Mit diesem Symbol gekennzeichnete Produkte erfüllen alle anzuwendenden Gemeinschaftsvorschriften des Europäischen Wirtschaftsraums.

# IP44

Das Produkt gehört der Schutzart IP44 an. Damit ist es vor Spritzwasser und gegen das Eindringen von festen Fremdkörpern mit einem Durchmesser von mehr als 1 mm geschützt.



Dieses Symbol kennzeichnet elektrische Geräte, die der Schutzklasse III entsprechen. Das bedeutet, dass das Produkt mit Kleinspannung arbeitet und mit einer Schutzkleinspannung (SELV) betrieben wird.



Jede zersprungene Schutzabdeckung muss ersetzt werden.

# Sicherheit

## Hinweiserklärung

Die folgenden Symbole und Signalwörter werden in dieser Bedienungsanleitung verwendet.



Dieses Signalsymbol/-wort bezeichnet eine Gefährdung mit einem mittleren Risikograd, die, wenn sie nicht vermieden wird, den Tod oder eine schwere Verletzung zur Folge haben kann.



Dieses Signalsymbol/-wort bezeichnet eine Gefährdung mit einem niedrigen Risikograd, die, wenn sie nicht vermieden wird, eine geringfügige oder mäßige Verletzung zur Folge haben kann.

**HINWEIS!**

Dieses Signalwort warnt vor möglichen Sachschäden.

## Allgemeine Sicherheitshinweise



### Explosions- und Brandgefahr!

Unsachgemäßer Umgang mit dem Produkt kann eine Explosion oder einen Brand verursachen.

- Halten Sie Kinder vom Produkt fern.
- Halten Sie das Produkt fern von Wasser, anderen Flüssigkeiten, offenem Feuer und heißen Oberflächen.
- Hängen Sie keine Gegenstände über das Produkt und bedecken Sie es nicht. Halten Sie einen Abstand von 1 m zu leicht entzündlichen Materialien ein.
- Verwenden Sie das Produkt nicht mehr, wenn es Schäden aufweist. Ersetzen Sie beschädigte Teile nur durch passende Originalersatzteile.
- Öffnen Sie das Gehäuse nicht und nehmen Sie keine Änderungen am Produkt vor. Überlassen Sie die Reparatur nur qualifizierten Fachkräften.

- Positionieren Sie das Produkt nicht über Wannen, Waschbecken und anderen mit Wasser gefüllten Objekten.
- Laden Sie die Akkus nur über das mitgelieferte Solarpanel auf.
- Schützen Sie Akkus vor mechanischen Beschädigungen.
- Werfen Sie Akkus nicht ins Feuer. Sie können explodieren oder giftige Dämpfe verursachen.
- Setzen Sie Akkus nicht uneingeschränkter Sonneneinstrahlung und Hitze aus. Erhöhte Auslaufgefahr!
- Nehmen Sie Akkus nicht auseinander und schließen Sie sie nicht kurz. Explosionsgefahr!
- Die Akkus befinden sich im Gehäuse und sind nicht austauschbar.



## **Verätzungsgefahr!**

Auslaufende Akkuflüssigkeit kann bei Berührung mit der Haut oder anderen Körperteilen Verätzungen verursachen. Wenn Akkus verschluckt werden, kann dies zu schweren inneren Verletzungen und sogar zum Tode führen.

- Vermeiden Sie bei austretender Akkuflüssigkeit den Kontakt mit Haut, Augen und Schleimhäuten. Spülen Sie bei Kontakt die betroffenen Stellen sofort mit reichlich klarem Wasser und suchen Sie umgehend einen Arzt auf.
- Tragen Sie im Falle eines auslaufenden Akkus unbedingt Schutzhandschuhe und entfernen Sie ausgelaufene Akkuflüssigkeit mit einem trockenen, saugfähigen Tuch.
- Bewahren Sie sowohl neue als auch gebrauchte Akkus für Kinder unzugänglich auf.



- Wenn sich das Gehäuse, in dem die Akkus untergebracht sind, nicht mehr sicher verschließen lässt, verwenden Sie das Produkt nicht mehr.  
Entnehmen Sie die Akkus und bewahren Sie sie für Kinder unzugänglich auf.
- Wenn Sie vermuten, dass ein Akku verschluckt oder auf andere Weise in den Körper gelangt ist, suchen Sie umgehend einen Arzt auf.



### **Verletzungsgefahr!**

Das Licht der LEDs ist sehr hell und kann bei direktem Hineinblicken die Augen schädigen.

- Schauen Sie niemals direkt in die leuchtenden LEDs des Produkts.
- Achten Sie bei der Prüfung oder Montage des Produkts darauf, nicht in die Augen von Personen oder anderen Lebewesen zu leuchten.



**Gefahren für Kinder und Personen mit verringerten physischen, sensorischen oder mentalen Fähigkeiten (beispielsweise teilweise Behinderte, ältere Personen mit Einschränkung ihrer physischen und mentalen Fähigkeiten) oder Mangel an Erfahrung und Wissen (beispielsweise ältere Kinder).**

- Dieses Produkt kann von Personen mit verringerten physischen, sensorischen oder mentalen Fähigkeiten oder Mangel an Erfahrung und Wissen benutzt werden, wenn sie beaufsichtigt werden oder bezüglich des sicheren Gebrauchs des Produkts unterwiesen wurden und die daraus resultierenden Gefahren verstehen. Kinder dürfen nicht mit dem Produkt spielen.
- Reinigung und Benutzerwartung dürfen nicht von Kindern durchgeführt werden.
- Halten Sie Kinder vom Produkt fern.

- Lassen Sie Kinder nicht mit der Verpackungsfolie spielen. Kinder können sich beim Spielen darin verfangen und ersticken.

## **HINWEIS!**

### **Beschädigungsgefahr!**

Unsachgemäßer Umgang mit dem Produkt kann zu Beschädigungen des Produkts führen.

- Schützen Sie das Produkt vor großen Temperaturschwankungen, z. B. solchen in der Nähe von Lüftern, Klimaanlagen und Heizungen.
- Die LEDs als Lichtquelle sind fest verbaut und dürfen nicht ersetzt werden. Wenn die Lichtquelle ihr Lebensende erreicht hat, ersetzen Sie das gesamte Produkt.
- Verwenden Sie das Produkt nicht mehr, wenn die Kunststoffbauteile des Produkts Risse oder Sprünge haben oder sich verformt haben.  
Ersetzen Sie beschädigte Bauteile nur durch passende Originalersatzteile.

- Nehmen Sie keine Veränderungen am Produkt vor.

## Erstinbetriebnahme

### Produkt und Lieferumfang prüfen

#### HINWEIS!

#### Beschädigungsgefahr!

Wenn Sie die Verpackung unvorsichtig mit einem scharfen Messer oder anderen spitzen Gegenständen öffnen, kann das Produkt schnell beschädigt werden.

- Gehen Sie beim Öffnen sehr vorsichtig vor.
  1. Nehmen Sie das Produkt aus der Verpackung.  
Entfernen Sie vor Inbetriebnahme sämtliche Schutzfolien.
  2. Prüfen Sie, ob die Lieferung vollständig ist  
(siehe **Abb. A**).
  3. Prüfen Sie, ob das Produkt oder die Einzelteile Schäden aufweisen. Ist dies der Fall, benutzen Sie das Produkt nicht. Wenden Sie sich über die auf der Garantiekarte angegebene Serviceadresse an den Hersteller.

## Akkus erstmalig aufladen



### Explosionsgefahr!

Unsachgemäßer Umgang mit Akkus kann eine Explosion oder einen Brand verursachen.

- Setzen Sie nur das Solarpanel direkter Sonneneinstrahlung aus. Setzen Sie niemals die Akkus direkter Sonneneinstrahlung aus.

Bevor Sie das Produkt verwenden können, müssen Sie die Akkus vollständig aufladen. Bei ausreichender Sonneneinstrahlung auf das Solarpanel dauert dies in der Regel 6–8 Stunden.

1. Stecken Sie den Stecker **14** in die Ladebuchse **9**.
2. Setzen Sie das Solarpanel **15** direktem Tageslicht aus. Um eine schnelle bzw. optimale Aufladung zu erzielen, legen Sie das Solarpanel an einen Platz, an dem es das Maximum an Sonnenlicht absorbieren kann. Eine Positionierung mit direkter Sonneneinstrahlung, z. B. in Richtung Süden, eignet sich dafür am besten.

## Montageort wählen

### Optimaler Montageort für das Produkt

Bewegungsmelder sind elektronische Sensoren, die Bewegungen in ihrer Umgebung erkennen und dadurch als elektrische Schalter arbeiten. Über die Linse werden Wärmequellen erfasst. Verändert oder bewegt sich eine Wärmequelle im Erfassungsbereich, schaltet sich das Produkt für eine voreingestellte Zeit ein. Um eine optimale Funktionsweise des Produkts zu gewährleisten, beachten Sie folgende Anforderungen:

- Befestigen Sie das Produkt an einer stabilen und vibrationsfreien Wand.
- Wählen Sie einen wind- und regengeschützten Montageort (z. B. unter Dachvorsprüngen). Die Montagefläche muss erschütterungs- und schwingungsfrei sein.
- Um Fehlschaltungen zu vermeiden, sollten sich keine beweglichen Teile wie Bäume oder Sträucher im Erfassungsbereich des Bewegungsmelders befinden. Liegt der Erfassungsbereich an einer Straße, können vorbeifahrende Kraftfahrzeuge eine ungewollte Einschaltung auslösen.
- Um Störeinflüsse zu vermeiden, sollte der Bewegungsmelder vor direkter Sonneneinstrahlung und vor dem Licht von Halogenstrahlern oder lichtreflektierenden Oberflächen wie Schwimmbecken oder Teichen geschützt werden.
- Nur zur Installation außerhalb des Handbereichs vorgesehen: Die optimale Montagehöhe befindet sich in ca. 2–2,5 m. Wird diese unterschritten, verringert sich eventuell der Erfassungsbereich (siehe **Abb. G**).

- Optimales Schaltverhalten wird dann erreicht, wenn der Erfassungsbereich des Bewegungsmelders quer durchschritten wird. Soweit möglich, sollten Sie den Bewegungsmelder so ausrichten, dass die hauptsächliche Annäherungsrichtung nicht frontal zum Bewegungsmelder liegt.

### **Optimaler Montageort für das Solarpanel**

Das Solarpanel ist die Hauptstromquelle des Produkts. Es absorbiert das Sonnenlicht, wandelt es in Strom um und lädt somit die Akkus auf. Je länger das Solarpanel direktem Sonnenlicht ausgesetzt ist, desto schneller laden sich die Akkus auf. Um eine optimale Funktionsweise des Produkts zu gewährleisten, beachten Sie folgende Anforderungen:

- Bringen Sie das Solarpanel **15** an einem Platz an, an dem es tagsüber das Maximum an Sonnenlicht absorbieren kann. Eine Positionierung mit direkter Sonneneinstrahlung eignet sich dafür am besten.
- Vermeiden Sie jede Art von Beschattung oder Bedeckung (z. B. Schmutz, Laub oder Schnee).
- Montieren Sie das Solarpanel nicht hinter einer Glasscheibe, weil sie die zum Aufladen der Akkus benötigten Infrarotstrahlen herausfiltert.
- Beachten Sie bei der Wahl des Montageorts die Länge des Ladekabels (3 m).

## Montage



### Stromschlaggefahr!

Unsachgemäße Montage kann zu elektrischem Stromschlag führen.

- Stellen Sie sicher, dass sich hinter den vorgesehenen Befestigungsstellen keine Kabel oder andere elektrische Leitungen befinden.



Um Fehlschaltungen zu vermeiden, muss das Produkt fest montiert werden. Bewegungen des Produkts wirken genauso wie Wärmebewegungen im Erfassungsbereich.

### Strahler montieren

1. Wählen Sie eine geeignete Montagefläche aus (siehe Kapitel „Montageort wählen“).
2. Nehmen Sie die Rückwand **8** vom Strahler **7** ab, indem Sie die Fixierschraube **6** lösen.
3. Halten Sie die Rückwand (für Wandmontage) oder die Wandhalterung **13** (für Eckmontage) an die Montagefläche und markieren Sie die Befestigungsstellen.
4. Bohren Sie mit einer Bohrmaschine **19** zwei Löcher und setzen Sie die Dübel **17** ein.
5. Schrauben Sie die Rückwand bzw. die Wandhalterung mit den Schrauben **18** an den Befestigungsstellen gemäß



- den Eigenschaften der Montagefläche fest (siehe **Abb. B**). Verwenden Sie dazu einen Kreuzschlitzschraubendreher **20**. Üben Sie nicht übermäßig viel Kraft aus.
6. Setzen Sie den Strahler auf die Rückwand bzw. die Wandhalterung.
  7. Verschrauben Sie den Strahler und die Rückwand bzw. Wandhalterung mit der Fixierschraube.
  8. Drehen Sie die Fixierschraube fest.

## Solarpanel montieren

1. Wählen Sie eine geeignete Montagefläche aus (siehe Kapitel „Montageort wählen“).
2. Ziehen Sie die Wandhalterung **16** vom rückseitigen Deckel ab. Drücken Sie dazu die Kunststoffflasche leicht nach oben.
3. Halten Sie die Wandhalterung an die Montagefläche und markieren Sie die Befestigungsstellen.
4. Bohren Sie mit einer Bohrmaschine **19** zwei Löcher und setzen Sie die Dübel **17** ein.
5. Schrauben Sie die Wandhalterung mit den Schrauben **18** an den Befestigungsstellen gemäß den Eigenschaften der Montagefläche fest (siehe **Abb. C**). Verwenden Sie dazu einen Kreuzschlitzschraubendreher **20**. Üben Sie nicht übermäßig viel Kraft aus.
6. Schieben Sie das Solarpanel **15** mit dem rückseitigen Deckel von oben auf die Wandhalterung, bis es hörbar einrastet (siehe **Abb. C**).
7. Wickeln Sie das Ladekabel vollständig ab und stecken Sie den Stecker **14** in die Ladebuchse **9** am Strahler **7**.

# Bedienung

## Erfassungsbereich einstellen

1. Drehen Sie ggf. am Sensorgehäuse **10**, um an den Regler SENS **3** zu gelangen.
2. Wählen Sie den gewünschten Erfassungsbereich:
  - Drehen Sie den Regler SENS im Uhrzeigersinn, so nimmt der Erfassungsbereich zu und der Bewegungsmelder reagiert bereits ab einer Entfernung von ca. 12 m.
  - Drehen Sie den Regler SENS entgegen dem Uhrzeigersinn, so nimmt der Erfassungsbereich ab. In der kleinsten Einstellung reagiert der Bewegungsmelder erst ab einer Entfernung von ca. 1 m.

Drehen Sie das Sensorgehäuse **10**, um den Erfassungsbereich weiter anzupassen. Das Sensorgehäuse lässt sich um 90° drehen (siehe **Abb. D**). Der Erfassungswinkel von 110° (+/-10°) ändert sich dabei nicht.

- Wählen Sie den gewünschten Erfassungsbereich, indem Sie das Sensorgehäuse drehen.

## Leuchtdauer einstellen

1. Drehen Sie ggf. am Sensorgehäuse **10**, um an den Regler TIME **4** zu gelangen.
2. Stellen Sie eine gewünschte Leuchtdauer zwischen ca. 10 und 60 Sekunden ein, indem Sie den Regler in die entsprechende Richtung drehen:

- Drehen Sie den Regler TIME im Uhrzeigersinn, so nimmt die Leuchtdauer zu.
- Drehen Sie den Regler TIME entgegen dem Uhrzeigersinn, so nimmt die Leuchtdauer ab.

## Sensibilität einstellen

Sie können bestimmen, bei welcher Helligkeit (z. B. ab Dämmerung) der Bewegungsmelder reagiert und das Produkt einschaltet.

1. Drehen Sie ggf. am Sensorgehäuse **10**, um an den Regler LUX **2** zu gelangen.
2. Wählen Sie die gewünschte Sensibilität, indem Sie den Regler in die entsprechende Richtung drehen:
  - Drehen Sie den Regler im Uhrzeigersinn, so nimmt die Sensibilität zu und der Bewegungsmelder **11** reagiert bereits in einer hellen Umgebung. Steht der Regler auf dem Sonnensymbol, reagiert der Bewegungsmelder 24 Stunden am Tag, unabhängig vom Umgebungslicht.
  - Drehen Sie den Regler entgegen dem Uhrzeigersinn, so nimmt die Sensibilität ab und der Bewegungsmelder reagiert erst in einer dunkleren Umgebung. Steht der Regler auf dem Halbmondsymbol, reagiert der Bewegungsmelder nur bei Nacht.



- Ob der Bewegungsmelder reagiert, hängt auch von der Geschwindigkeit ab, mit der sich das Objekt bewegt. Zu langsame oder zu schnelle Bewegungen werden nicht erfasst.
- Elektronische Sensoren sind bei kalten, trockenen Witterungsverhältnissen empfindlicher als bei warmem, feuchtem Klima.

## Spotköpfe ausrichten

Sie können die Spotköpfe **12** um 90° nach links und nach rechts drehen. Sie können die Spotköpfe jeweils um ca. 60° nach unten und ca. 90° nach oben bewegen (siehe **Abb. E**).

- Entfernen Sie ggf. den Riegel **1**, wenn Sie die beiden Spotköpfe unabhängig voneinander ausrichten möchten, und richten Sie die Spotköpfe nach Ihren Wünschen aus (siehe **Abb. F**).

## Solarpanel ausrichten

- Richten Sie das Solarpanel **15** so aus, dass eine optimale Aufladung gewährleistet ist (siehe Kapitel „Montageort wählen“).

## Produkt ein- und ausschalten

Mit dem Betriebsschalter **5** können Sie verschiedene Einstellmöglichkeiten wählen:

| Position  | Funktion                                                                                                                                                                                                                                         |
|-----------|--------------------------------------------------------------------------------------------------------------------------------------------------------------------------------------------------------------------------------------------------|
| <b>I</b>  | Der Strahler schaltet sich mit maximaler Leuchtkraft ein, wenn der Bewegungsmelder aktiviert wird. Danach schaltet sich der Strahler automatisch wieder aus.                                                                                     |
| <b>0</b>  | Strahler ausschalten. Die Akkus können aufgeladen werden.                                                                                                                                                                                        |
| <b>II</b> | Der Strahler schaltet sich mit maximaler Leuchtkraft ein, wenn der Bewegungsmelder aktiviert wird. Danach leuchtet der Strahler mit reduzierter Leuchtkraft (Nachtlichtfunktion) so lange weiter, bis der Bewegungsmelder erneut aktiviert wird. |

## Fehlerbehebung

| Fehler                                                                   | Mögliche Ursache                                     | Abhilfe                                                                                                       |
|--------------------------------------------------------------------------|------------------------------------------------------|---------------------------------------------------------------------------------------------------------------|
| Das Produkt schaltet sich trotz Bewegung im Erfassungsbereich nicht ein. | Die Akkus sind entladen.                             | Befreien Sie das Solarpanel <b>15</b> von Staub, Schmutz oder Schnee und korrigieren Sie ggf. seine Position. |
|                                                                          | Die Akkus sind defekt.                               | Kontaktieren Sie den Kundenservice.                                                                           |
|                                                                          | Die Beleuchtung in unmittelbarer Nähe ist zu hell.   | Stellen Sie den Regler LUX <b>2</b> neu ein oder finden Sie einen geeigneteren Montageort.                    |
|                                                                          | Der Erfassungsbereich ist nicht korrekt eingestellt. | Um den Erfassungsbereich korrekt einzustellen, drehen Sie das Sensorgehäuse <b>10</b> .                       |
|                                                                          | Das Produkt ist defekt.                              | Lassen Sie das Produkt von einer Fachkraft reparieren.                                                        |

## Fehlerbehebung

| Fehler                              | Mögliche Ursache                                                                                                                       | Abhilfe                                                                                                                                                                                                                                  |
|-------------------------------------|----------------------------------------------------------------------------------------------------------------------------------------|------------------------------------------------------------------------------------------------------------------------------------------------------------------------------------------------------------------------------------------|
| Die LEDs leuchten vermindert.       | Die Akkus konnten sich nicht ausreichend aufladen, weil das Solarpanel nicht genug direkte Sonneneinstrahlung oder Tageslicht bekommt. | Wählen Sie einen anderen Montageort für das Solarpanel <b>15</b> (siehe Kapitel „Montageort wählen“).<br><br>Beachten Sie, dass in den Wintermonaten generell mit weniger Tageslicht zu rechnen ist. Warten Sie ggf. einen Sonnentag ab. |
|                                     | Die Akkus konnten sich nicht ausreichend aufladen, weil das Solarpanel verschmutzt ist.                                                | Befreien Sie das Solarpanel von Staub, Schmutz oder Schnee und korrigieren Sie ggf. seine Position.                                                                                                                                      |
| Der Erfassungsbereich ist zu klein. | Sonnenlicht kann Störungen bei der Einstellung der Sensibilität verursachen.                                                           | Testen Sie die Einstellungen abends erneut und stellen Sie die Sensibilität ggf. neu ein.                                                                                                                                                |

| Fehler                                                  | Mögliche Ursache                                                                                                                                                              | Abhilfe                                                                                                                       |
|---------------------------------------------------------|-------------------------------------------------------------------------------------------------------------------------------------------------------------------------------|-------------------------------------------------------------------------------------------------------------------------------|
| Das Produkt schaltet sich aus unerwartlichem Grund ein. | Folgende Bewegungen oder Hitzequellen können den Sensor aktivieren: Klimaanlage, Kaminabzüge, Grillstellen, Straßenbeleuchtung, Personen, Tiere oder fahrende Kraftfahrzeuge. | Finden Sie einen geeigneteren Montageort oder ändern Sie den Erfassungsbereich, indem Sie das Sensorgehäuse <b>10</b> drehen. |
|                                                         | Reflexionen durch einen Swimmingpool, einen Teich oder andere reflektierende Oberflächen werden als Bewegung erfasst.                                                         | Stellen Sie den Regler LUX neu ein oder finden Sie einen geeigneteren Montageort.                                             |
| Das Produkt schaltet sich tagsüber ein.                 | Der Regler LUX ist zu hoch eingestellt.                                                                                                                                       | Verringern Sie die Sensibilität, indem Sie den Regler LUX gegen den Uhrzeigersinn drehen.                                     |

## Reinigung

### HINWEIS!

#### **Beschädigungsgefahr!**

Unsachgemäßer Umgang mit dem Produkt kann zu Beschädigungen des Produkts führen.

- Reinigen Sie das Produkt und das Zubehör nicht unter fließendem Wasser und spritzen Sie das Produkt nicht mit dem Gartenschlauch oder einem Hochdruckreiniger ab.
- Verwenden Sie keine aggressiven Reinigungsmittel, harten Bürsten sowie keine scharfen, kratzenden oder metallischen Reinigungsgegenstände wie Messer, harte Spachtel und dergleichen. Diese können die Oberflächen beschädigen.
- Achten Sie darauf, dass Sie beim Reinigen nicht zu viel Druck auf das Solarpanel ausüben.



Befreien Sie das Solarpanel regelmäßig von Staub und Schmutz, da sich ansonsten die Ladeleistung verringert.

1. Entfernen Sie Staub und Schmutz vom Strahler mit einem weichen, leicht angefeuchteten Tuch. Verwenden Sie für hartnäckigen Schmutz ggf. etwas mildes Spülmittel.
2. Reinigen Sie das Solarpanel **15** mit einem leicht angefeuchteten Tuch.
3. Lassen Sie danach alle Teile vollständig trocknen.

## Aufbewahrung

Alle Teile müssen vor dem Aufbewahren vollkommen trocken sein.

- Bewahren Sie das Produkt stets an einem trockenen Ort auf.
- Schützen Sie das Produkt vor direkter Sonneneinstrahlung.
- Bewahren Sie das Produkt für Kinder unzugänglich an einem lichtgeschützten Ort auf.

## Technische Daten

|                         |                    |
|-------------------------|--------------------|
| Modell:                 | 872-S-S, 872-S-G   |
| Artikelnummer:          | 803287             |
| Abmessungen Strahler    |                    |
| Wandmontage:            | 226 × 149 × 179 mm |
| Eckmontage:             | 226 × 149 × 211 mm |
| Abmessungen Solarpanel: | 182 × 157 × 66 mm  |
| Gewicht                 |                    |
| Strahler:               | ca. 510 g          |
| Solarpanel:             | ca. 440 g          |

### **Akku**

Akkutyp: 2 × Li-Ion-Akku,  
1500 mAh

Dauer bis zur vollständigen  
Aufladung: 6–8 Stunden

### **Produkt**

Schutzklasse: III 

Leuchtmittel: 24 × 0,5 W LED

Leistung: 12 W (+/- 1 W)

Versorgungsspannung: 3,7 V ===

Lichtstrom: ca. 900 lm

Farbtemperatur: ca. 6 000 K (+/- 500 K)

Dimmbar: Nein

Mindestabstand zu  
angestrahnten Objekten: 1 m

Schutzart: IP44

### **Bewegungsmelder**

Erfassungswinkel: ca. 110° (+/- 10°)

Drehbarkeit: 90°

Sensorreichweite: max. 12 m

Sensibilität: 15 bis 1 000 lux  
(einstellbar)

Leuchtdauer: ca. 10 bis 60 Sekunden  
(einstellbar)

### **Solarpanel**

Stromversorgung: 5 V ===, 500 mA

|             |         |
|-------------|---------|
| Leistung:   | 2,5 W   |
| Kabellänge: | ca. 3 m |

## Konformitätserklärung

 Die EU-Konformitätserklärung kann unter der in der beiliegenden Garantiekarte angeführten Adresse angefordert werden.

## Entsorgung

### Verpackung entsorgen



Entsorgen Sie die Verpackung sortenrein. Geben Sie Pappe und Karton zum Altpapier, Folien in die Wertstoffsammlung.



Dieses Symbol zeigt, wie Sie die Verpackungsmaterialien zur Entsorgung richtig trennen.

Entsorgen Sie Verpackungen aus Papier in die Altpapiertonne und Verpackungen aus Kunststoff, Metall oder Verbundmaterialien in die Gelbe Tonne.

## Produkt entsorgen

(Anwendbar in der Europäischen Union und anderen europäischen Staaten mit Systemen zur getrennten Sammlung von Wertstoffen)

### Altgeräte dürfen nicht in den Hausmüll!



Sollte das Produkt einmal nicht mehr benutzt werden können, so ist jeder Verbraucher **gesetzlich verpflichtet, Altgeräte getrennt vom Hausmüll**, z. B. bei einer Sammelstelle seiner Gemeinde/seines Stadtteils, abzugeben. Damit wird gewährleistet, dass Altgeräte fachgerecht verwertet und negative Auswirkungen auf die Umwelt vermieden werden. Deswegen sind Elektrogeräte mit dem hier abgebildeten Symbol gekennzeichnet.

### Batterien und Akkus dürfen nicht in den Hausmüll!



Als Verbraucher sind Sie gesetzlich verpflichtet, alle Batterien und Akkus, egal ob sie Schadstoffe\* enthalten oder nicht, bei einer Sammelstelle in Ihrer Gemeinde/Ihrem Stadtteil oder im Handel abzugeben, damit sie einer umweltschonenden Entsorgung zugeführt werden können.

Geben Sie das Produkt vollständig (mit der Batterie) und nur in entladendem Zustand an Ihrer Sammelstelle ab!

\*gekennzeichnet mit: Cd = Cadmium, Hg = Quecksilber, Pb = Blei