

LIVING ART

HEISSKLEBEPISTOLE

inkl. 7 Stifte

Grün: KV-JQ101-G
Pink: KV-JQ101-P



ORIGINAL GEBRAUCHSANLEITUNG



WKNF8911
Art.-Nr. 0991
29009916

Inhaltsverzeichnis

| | |
|---|-----------|
| Einführung | 3 |
| Übersicht | 4 |
| Geräteteile / Lieferumfang | 4 |
| Allgemeines | 6 |
| Bedienungsanleitung lesen und aufbewahren | 6 |
| Zeichenerklärung | 6 |
| Sicherheit | 6 |
| Bestimmungsgemäße Verwendung | 6 |
| Sicherheitshinweise | 7 |
| Erstinbetriebnahme | 9 |
| Gebrauch | 9 |
| Reinigung | 10 |
| Lagerung | 10 |
| Technische Daten | 11 |
| Konformitätserklärung | 11 |
| Entsorgung | 11 |
| Verpackung entsorgen | 11 |
| Altgerät entsorgen | 11 |
| Service | 12 |

Einführung

Vielen Dank, dass Sie sich für die Heißklebepistole von Living Art entschieden haben.

Sie haben damit ein qualitativ hochwertiges Produkt erworben,
das höchste Leistungs- und Sicherheitsstandards erfüllt.

Für den richtigen Umgang und eine lange Lebensdauer empfehlen wir Ihnen,
die nachfolgenden Hinweise zu beachten.

Bitte lesen Sie die Anleitung und insbesondere die Sicherheitshinweise vor der Inbetriebnahme des Gerätes sorgfältig durch. Sie finden eine Reihe von wichtigen und nützlichen Hinweisen, die vor der Inbetriebnahme von jedem Benutzer verstanden und beachtet werden müssen. Bewahren Sie die Bedienungsanleitung auf und geben Sie diese bei Weitergabe des Gerätes mit. Diese Anleitung können Sie auch im Internet auf unserer Homepage als PDF-Datei herunterladen.

Heißklebepistole

Modell:

KV-JQ101-G / KV-JQ101-P

IMPORTIERT DURCH:

AHG Wachsmuth & Krogmann mbH

Lange Mühren 1

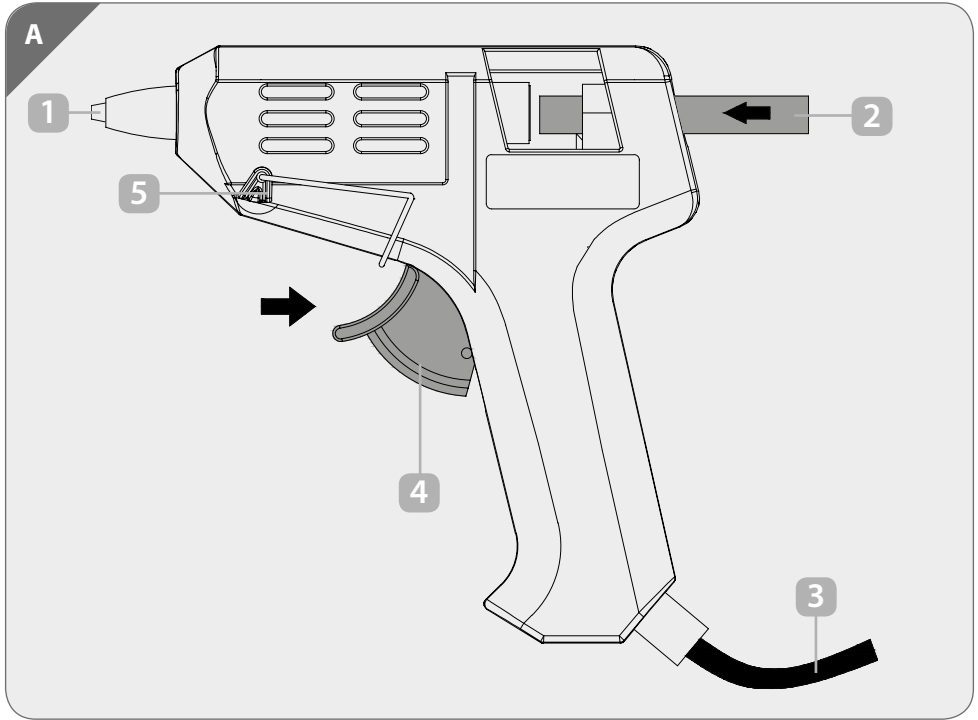
20095 Hamburg

Deutschland

WKNF8911

www.wachsmuth-krogmann.com

Übersicht



Geräteteile

- 1 Düse
- 2 Klebestifte
Klebestick, 7×
(Grün KV-JQ101-G: 7× transparent
Pink KV-JQ101-P: 3× transparent,
2× Gold,
2× Silber)
- 3 Netzkabel mit Netzstecker
- 4 Abzug
- 5 Ständer

Lieferumfang

- 1 x Heißklebepistole
- 7 x Klebesticks
- 1 x Bedienungsanleitung
- 1 x Garantiekarte

Allgemeines

Bedienungsanleitung lesen und aufbewahren



Diese Gebrauchsanleitung gehört zu dieser Heißklebepistole. Sie enthält wichtige Informationen zur Inbetriebnahme und

Handhabung. Um die Verständlichkeit zu erhöhen, wird die Heißklebepistole im Folgenden nur „Pistole“ genannt. Lesen Sie die Gebrauchsanleitung, insbesondere die Sicherheitshinweise, sorgfältig durch, bevor Sie die Pistole einsetzen. Die Nichtbeachtung dieser Gebrauchsanleitung kann zu schweren Verletzungen oder zu Schäden an der Pistole führen. Die Gebrauchsanleitung basiert auf den in der Europäischen Union gültigen Normen und Regeln. Beachten Sie im Ausland auch landesspezifische Richtlinien und Gesetze. Bewahren Sie die Gebrauchsanleitung für die weitere Nutzung auf. Wenn Sie die Pistole an Dritte weitergeben, geben Sie unbedingt diese Gebrauchsanleitung mit. Diese Gebrauchsanleitung steht auch zum Download unter www.wachsmuth-krogmann.com

Zeichenerklärung

Die folgenden Symbole und Signalwörter werden in dieser Bedienungsanleitung, auf der Pistole oder auf der Verpackung verwendet.



WARNUNG! Dieses Signalsymbol/-wort bezeichnet eine Gefährdung mit einem mittleren Risikograd, die, wenn sie nicht vermieden wird, den Tod oder eine schwere Verletzung zur Folge haben kann.



HINWEIS! Dieses Signalwort warnt vor möglichen Sachschäden.



Konformitätserklärung (siehe Kapitel „Konformitätserklärung“): Mit diesem Symbol gekennzeichnete Produkte erfüllen alle anzuwendenden Gemeinschaftsvorschriften des Europäischen Wirtschaftsraums.



Das Siegel bestätigt, dass das Produkt bei bestimmungsgemäßem Gebrauch sicher ist. Das Prüfsiegel GS (Geprüfte Sicherheit) bestätigt die Konformität des Produkts mit dem deutschen Produktsicherheitsgesetz (ProdSG).



Die Pistole hat die Schutzklasse II.

Sicherheit

Bestimmungsgemäße Verwendung

Die Pistole ist ausschließlich zur Verarbeitung von Heißklebstoff zum Kleben von Materialien wie Papier, Holz, Pappe, Kunststoff, Leder, Keramik, Glas, Textil, Kork, Metall, etc. konzipiert. Sie ist allein für den Privatgebrauch bestimmt und nicht für den gewerblichen Bereich geeignet. Verwenden Sie die Pistole nur wie in dieser Gebrauchsanleitung beschrieben. Jede andere Verwendung gilt als nicht bestimmungsgemäß und kann zu Sachschäden oder sogar zu Personenschäden führen. Die Pistole ist kein Kinderspielzeug. Der Hersteller oder Händler übernimmt keine Haftung für Schäden, die durch nicht bestimmungsgemäßen oder falschen Gebrauch entstanden sind.

Sicherheitshinweise



WARNUNG!

Stromschlaggefahr!

Fehlerhafte Elektroinstallation oder zu hohe Netzspannung können zu elektrischem Stromschlag führen.

- Wenn das Netzkabel beschädigt ist, muss es durch den Hersteller oder seinen Kundendienst oder eine ähnlich qualifizierte Person ersetzt werden, um Gefährdungen zu vermeiden.
- Stellen Sie sicher, dass die Netzspannung mit der Angabe auf dem Typenschild übereinstimmt.
- Schließen Sie die Pistole nur an eine gut zugängliche Steckdose an, damit Sie sie bei einem Störfall schnell vom Stromnetz trennen können.
- Betreiben Sie die Pistole nicht, wenn sie sichtbare Schäden aufweist oder das Netzkabel bzw. der Netzstecker defekt ist.
- Öffnen Sie das Gehäuse nicht, sondern überlassen Sie die Reparatur Fachkräften. Wenden Sie sich dazu an eine Fachwerkstatt oder an die auf der Garantiekarte angegebene Serviceadresse. Bei eigenständig durchgeführten Reparaturen, unsachgemäßem Anschluss oder falschem Gebrauch sind Haftungs- und Garantieansprüche ausgeschlossen.
- Bei Reparaturen dürfen nur Teile verwendet werden, die den ursprünglichen Gerätedaten entsprechen. In diesem Gerät befinden sich elektrische und mechanische Teile, die zum Schutz gegen Gefahrenquellen unerlässlich sind.
- Die Pistole darf nicht mit einer externen Zeitschaltuhr oder einem separaten Fernwirkssystem betrieben werden.
- Tauchen Sie weder die Pistole noch Netzkabel oder Netzstecker in Wasser oder andere Flüssigkeiten und achten Sie darauf, dass keine Flüssigkeiten ins Gehäuse gelangen.

- Fassen Sie den Netzstecker niemals mit feuchten Händen an.
- Ziehen Sie den Netzstecker nie am Netzkabel aus der Steckdose, sondern fassen Sie immer den Netzstecker selbst an.
- Halten Sie Netzstecker und Netzkabel von offenem Feuer und heißen Flächen fern.
- Knicken Sie das Netzkabel nicht und legen Sie es nicht über scharfe Kanten.
- Verwenden Sie die Pistole nur in Innenräumen. Betreiben Sie sie nie in Feuchträumen oder im Regen.
- Greifen Sie nie nach einem Elektrogerät, wenn es ins Wasser gefallen ist. Ziehen Sie in einem solchen Fall sofort den Netzstecker.



WARNUNG!

Gefahren für Kinder und Personen mit verringerten physischen, sensorischen oder mentalen Fähigkeiten (beispielsweise teilweise Behinderte, ältere Personen mit Einschränkung ihrer physischen und mentalen Fähigkeiten) oder Mangel an Erfahrung und Wissen (beispielsweise Kinder).

- Die Pistole kann von Kindern ab 8 Jahren sowie von Personen mit verringerten physischen, sensorischen oder mentalen Fähigkeiten oder Mangel an Erfahrung und Wissen benutzt werden, wenn sie beaufsichtigt werden oder bezüglich des sicheren Gebrauchs der Pistole unterwiesen wurden und die daraus resultierenden Gefahren verstanden haben. Kinder dürfen nicht mit der Pistole spielen. Reinigung und Benutzerwartung dürfen nicht von Kindern ohne Beaufsichtigung durchgeführt werden.

- Halten Sie Verpackungsmaterial, Schutzfolien und zur Verarbeitung bestimmte Kleinteile von Kindern fern, es besteht Erstickungsgefahr.



WARNUNG!

Verbrennungsgefahr!

Düse und Klebstoff werden bei Betrieb sehr heiß und kühlen auch nach der Verwendung nicht sofort wieder ab.

- Vermeiden Sie bei und unmittelbar nach der Verwendung direkten Haut- und Augenkontakt mit Düse und Klebstoff. Tragen Sie bei der Arbeit eine Schutzbrille, Handschuhe und weitere schützende Kleidung. Falls Sie sich verbrennen oder heißen Klebstoff in die Augen bekommen sollten, halten Sie die betroffene Stelle sofort für mindestens 15 Minuten unter kaltes Wasser. Versuchen Sie nicht, den geschmolzenen Klebstoff zu entfernen, sondern suchen Sie ärztliche Hilfe auf. Bedecken Sie verbrannte Haut mit einem sauberen Pflaster oder einem sauberen Verband.
- Halten Sie den Auslöser nicht gedrückt, wenn die Pistole den Klebstoff nicht gleich verarbeitet. Möglicherweise ist die Pistole noch nicht heiß genug. Bei anhaltendem Druck auf den Auslöser kann heißer Klebstoff nach hinten austreten und Verbrennungen verursachen.
- Ziehen Sie nach Verwendung den Netzstecker und lassen Sie die Pistole mindestens zehn Minuten lang abkühlen. Stellen Sie die Pistole dazu immer auf den ausgeklappten Ständer und achten Sie darauf, dass kein eventuell nachtropfender Restklebstoff die Unterlage beschädigen

kann. Legen Sie die abkühlende Pistole nicht hin.

- Warten Sie, bis der Klebstoff abgekühlt und ausgehärtet ist, bevor Sie ihn berühren.



WARNUNG!

Gefährdung für die Gesundheit!

Erhitzter Klebstoff und erhitztes Material können gesundheits-schädliche Dämpfe verursachen.

- Atmen Sie Dämpfe, die bei Klebarbeiten entstehen, nicht ein. Sorgen Sie für ausreichende Lüftung. Wenn eine ausreichende Lüftung nicht gegeben ist, tragen Sie beim Gebrauch einen Atemschutz.
- Falls Sie versehentlich Dämpfe eingeatmet haben, gehen Sie zügig an die frische Luft. Suchen Sie einen Arzt auf, wenn Sie sich unwohl fühlen.
- Falls Klebstoff in den Mund gelangt ist, gründlich mit Wasser ausspülen. Suchen Sie bei Unwohlsein einen Arzt auf.
- Waschen Sie Kleidungsstücke gründlich, die mit dem Klebstoff in Kontakt geraten sind.



HINWEIS!

Brand- und

Beschädigungsgefahr!

Unsachgemäßer Umgang mit der Pistole kann zu Beschädigungen und sogar zu Brand führen.

- Verwenden Sie die Pistole möglichst nur mit Materialien wie Papier, Holz, Pappe, Kunststoff, Leder, Keramik, Glas, Textil,

- Kork oder Metall. Achten Sie darauf, dass das Material, das Sie verkleben, sauber, trocken und frei von Fett oder Öl ist.
- Die Umgebungstemperatur und die zu klebenden Materialien dürfen nicht kälter als +5 °C und nicht wärmer als +50 °C sein.
 - Stellen Sie die Pistole immer auf den ausgeklappten Ständer, wenn Sie sie nicht benutzen.
 - Lassen Sie die Düse bei Verwendung und während des Abkühlens nicht mit hitzeempfindlichen Materialien in Kontakt kommen.
 - Verwenden Sie keine brennbaren Lösungsmittel zum Reinigen der Klebestellen.
 - Verwenden Sie die Pistole nicht in Umgebungen mit entflammbar Gasen.
 - Sollte der Klebstoff Feuer fangen, legen Sie ausreichend schützende Kleidung und einen Atemschutz an, bevor Sie das Feuer löschen.
 - Verwenden Sie nur Klebesticks mit geeigneten Abmessungen (ca. 7 mm x 100 mm).
 - Führen Sie das Netzkabel immer nach hinten vom Gerät weg.

Erstinbetriebnahme

Produkt und Lieferumfang prüfen



HINWEIS! **Beschädigungsgefahr!**

Wenn Sie die Verpackung unvorsichtig mit einem scharfen Messer oder anderen spitzen Gegenständen öffnen, kann das Produkt schnell beschädigt werden.

- Gehen Sie beim Öffnen sehr vorsichtig vor.
 1. Nehmen Sie das Produkt aus der Verpackung.
 2. Prüfen Sie, ob die Lieferung vollständig ist (vgl. Abbildung S.4).
 3. Kontrollieren Sie, ob das Produkt oder die Einzelteile Schäden aufweisen. Ist dies der Fall, benutzen Sie das Produkt nicht. Wenden Sie sich, wie in der Garantiekarte angegeben, an den Garantiegeber.

Gebrauch



WARNUNG! **Verletzungs- und** **Beschädigungsgefahr!**

Lesen Sie die Sicherheitshinweise am Anfang dieser Gebrauchsanleitung, bevor Sie die Pistole in Betrieb nehmen.

1. Wählen Sie für den Einsatz der Pistole eine geeignete, nicht brennbare Arbeitsunterlage.
2. Stellen Sie sicher, dass der Netzstecker gezogen ist.
3. Führen Sie einen Klebestick bis zum Anschlag in die Pistole ein.
4. Stecken Sie den Netzstecker in die Steckdose.
5. Lassen Sie die Pistole fünf bis sieben Minuten vorheizen, bevor Sie den Abzug betätigen.



Rauen Sie glatte Oberflächen vor dem Kleben an.

6. Setzen Sie die Pistole mit der Düse auf die zu bearbeitende Oberfläche und tragen Sie den Klebstoff auf, indem Sie den Abzug gleichmäßig gedrückt halten.



Der Klebstoff härtet schnell ab. Achten Sie gegebenenfalls darauf, dass Sie Ihre Materialien schnell zusammenfügen. Drücken Sie sie ca. 30 Sekunden lang zusammen. Nach ca. 5 Minuten ist die Klebestelle belastbar.

7. Wenn Sie beide Hände benötigen oder aus anderen Gründen die Pistole kurz aus der Hand legen wollen, klappen Sie den Ständer aus und stellen Sie die Pistole auf einen ebenen Untergrund, der nicht durch Hitzeinwirkung oder austretenden heißen Klebstoff beschädigt werden kann.

8. Ziehen Sie nach Beendigung der Arbeit den Netzstecker.

9. Stellen Sie die Pistole auf den Ständer wie unter Punkt 7 beschrieben.

10. Lassen Sie die Pistole mindestens zehn Minuten lang abkühlen.



Wenn der Klebestick so weit verbraucht ist, dass er mit dem Abzug nicht weiter in die Düse gedrückt werden kann, führen Sie hinter ihm einen neuen Klebestick ein. Wenn Sie anschließend bei aufgeheizter Pistole den Abzug betätigen, wird der neue Klebestick den angebrochenen weiter nach vorn drücken. Versuchen Sie nicht, den angebrochenen Klebestick aus der Pistole zu nehmen. Einmal eingesetzt, muss ein Klebestick vollständig verbraucht werden. Falls also z. B. noch ein transparenter Klebestick in der Pistole steckt und Sie einen goldenen benutzen wollen, brauchen Sie den alten Stick zunächst auf oben beschriebene Weise auf.

Reinigung



WARNUNG! **Verbrennungsgefahr!**

Die Pistole wird während des Betriebs sehr heiß.

- Lassen Sie die Pistole vor jeder Reinigung vollständig abkühlen und ziehen Sie den Netzstecker.



HINWEIS! **Kurzschlussgefahr!**

In das Gehäuse eingedrungenes Wasser kann einen Kurzschluss verursachen.

- Tauchen Sie die Pistole zur Reinigung niemals in Wasser oder in andere Flüssigkeiten.
- Achten Sie darauf, dass keine Flüssigkeit in das Gehäuse gelangt.



HINWEIS! **Beschädigungsgefahr!**

Unschonmäßige Reinigung kann die Pistole beschädigen.

- Verwenden Sie keine aggressiven Reinigungsmittel und keine scharfen oder metallischen Reinigungsgegenstände wie Messer, harte Spachtel und dergleichen. Sie können die Oberfläche beschädigen.
- Reinigen Sie die Pistole mit einem weichen, allenfalls leicht angefeuchteten Tuch.

Lagerung

Bewahren Sie die Pistole an einem trockenen, kühlen, gut belüfteten Ort außerhalb der Reichweite von Kindern auf.

Technische Daten

| | |
|------------------------------------|------------------------------------|
| Modell: | Grün KV-JQ101-G Pink KV-JQ101-P |
| Versorgungsspannung: | 230 V~, 50 Hz |
| Leistung: | 10 W |
| Betriebstemperatur an der Düse: | ca. 185 °C |
| Schutzklasse: | II |
| Aufheizzeit: | 5-7 Minuten |
| Schmelztemperatur: | bis 204 °C |
| Schmelzgeschwindigkeit: | 6-8 g/min. |
| Abmessungen | |
| Klebesticks (ø x l): | ca. 7 mm x 100 mm |
| Artikelnummer: | 0991 |

Konformitätserklärung



Wir, AHG Wachsmuth & Krogmann mbH, Lange Mühren 1, 20095 Hamburg, Deutschland erklären in alleiniger Verantwortung, dass das weiter oben genannte Produkt die grundlegenden Anforderungen der aufgeführten EU Richtlinien erfüllt.

Die EU-Konformitätserklärung kann bei der in der Garantiekarte angeführten Herstelleradresse angefordert werden.

Entsorgung

Verpackung entsorgen



Entsorgen Sie die Verpackung sortenrein. Geben Sie Pappe und Karton zum Altpapier, Folien in die Wertstoffsammlung.

Altgerät entsorgen

(Anwendbar in der Europäischen Union und anderen europäischen Staaten mit Systemen zur getrennten Sammlung von Wertstoffen)



Altgeräte dürfen nicht in den Hausmüll!

Sollte die Pistole einmal nicht mehr benutzt werden können, so ist jeder Verbraucher gesetzlich verpflichtet, Altgeräte getrennt vom Hausmüll, z. B. bei einer Sammelstelle seiner Gemeinde / seines Stadtteils, abzugeben. Damit wird gewährleistet, dass Altgeräte fachgerecht verwertet und negative Auswirkungen auf die Umwelt vermieden werden. Deswegen sind Elektrogeräte mit dem hier abgebildeten Symbol gekennzeichnet.



Sie finden die aktuellste Version der Bedienungsanleitung auf unserer Homepage unter **www.wachsmuth-krogmann.com**

© Copyright

Nachdruck oder Vervielfältigung

(auch auszugsweise) nur mit Genehmigung der:

AHG Wachsmuth & Krogmann mbH

Lange Mühren 1

20095 Hamburg

Deutschland

Diese Druckschrift, einschließlich aller ihrer

Teile, ist urheberrechtlich geschützt.

Jede Verwertung außerhalb der engen Grenzen

des Urheberrechts ist ohne Zustimmung der

AHG Wachsmuth & Krogmann mbH

unzulässig und strafbar.

Das gilt insbesondere für Vervielfältigungen,

Übersetzungen, Mikroverfilmungen und

die Einspeisung und Verarbeitung

in elektronischen Systemen.

Importiert durch:

AHG Wachsmuth & Krogmann mbH

Lange Mühren 1

20095 Hamburg

Deutschland

WKNF8911