



Használati útmutató



SZOLÁR REFLEKTOR

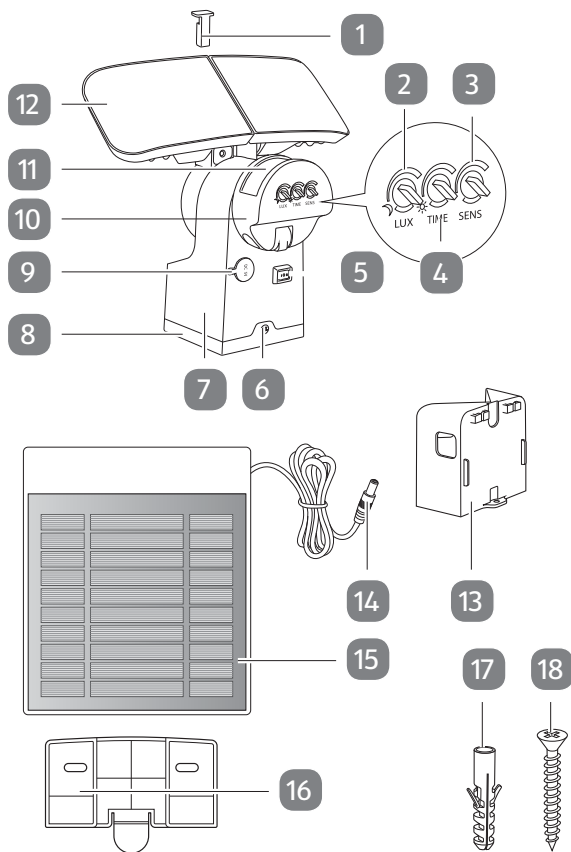


Tartalom

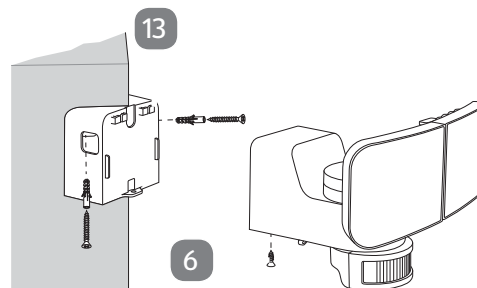
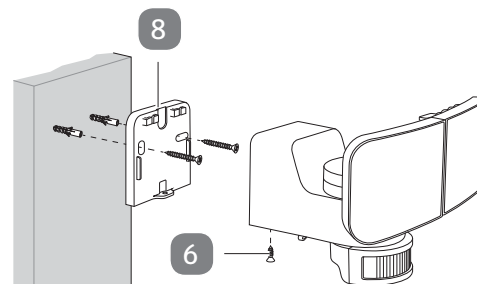
A csomag tartalma.....	4
Általános tudnivalók.....	8
Olvassa el és őrizze meg a használati útmutatót.....	8
Rendeltetésszerű használat.....	8
Jelmagyarázat.....	9
Biztonság.....	10
Megjegyzések magyarázata.....	10
Általános biztonsági tudnivalók.....	11
Első használatba vétel.....	17
A termék és a csomag tartalmának ellenőrzése.....	17
Az akkumulátorok első feltöltése.....	18
A szerelési hely kiválasztása.....	18
Szerelés.....	20
A reflektor felszerelése.....	20
A napelemek telepítése.....	21
Használat.....	22
Az érzékelési terület beállítása.....	22
A világítási időtartam beállítása.....	22
Az érzékenység beállítása.....	23
Lámpafejek irányba állítása.....	24
A napelemek illesztése.....	24
A termék be- és kikapcsolása.....	24
Hibaelhárítás.....	25
Tisztítás.....	28
Tárolás.....	29
Műszaki adatok.....	29
Megfelelőségi nyilatkozat.....	31
Leselejtezés.....	31
A csomagolás leselejtezése.....	31
A termék leselejtezése.....	31
QR kódokkal gyorsan és egyszerűen célba érni.....	35

A csomag tartalma

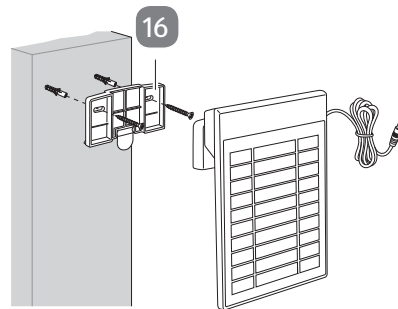
A



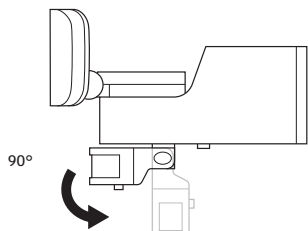
B



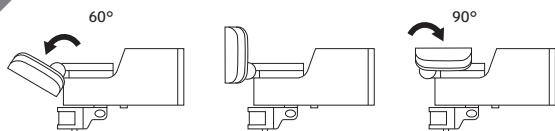
C



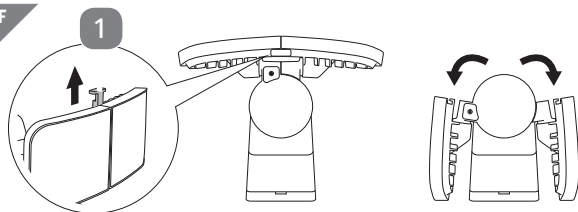
D



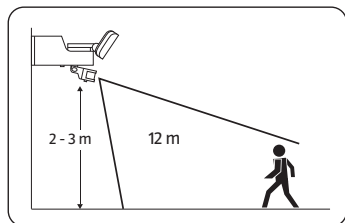
E



F



G



Alkatrészek

- | | |
|----------------------|---------------------------|
| 1 Rendszer | 9 Töltőaljzat |
| 2 LUX szabályozó | 10 Érzékelő burkolata |
| 3 SENS szabályozó | 11 Mozgásérzékelő |
| 4 TIME szabályozó | 12 Lámpafej, 2 db |
| 5 Működtető kapcsoló | 13 Fali tartó (reflektor) |
| 6 Rögzítőcsavar | 14 Töltőkábel dugóval |
| 7 Reflektor | 15 Napelem |
| 8 Hátlap | 16 Fali tartó (napelem) |

A csomagban található összekötő elemek

- | | |
|----------------|-----------------|
| 17 Tipli, 4 db | 18 Csavar, 4 db |
|----------------|-----------------|

Beszerzendő szükséges szerszámok

- 19 Fúrógép



- 20 Csillagfejű csavarhúzó



- 21 Jótállási Adatlap

Általános tudnivalók

Olvassa el és őrizze meg a használati útmutatót



A kezelési útmutató a szolár reflektor (a továbbiakban elnevezése: „termék”) része. Fontos tudnivalókat tartalmaz az üzembe helyezéssel és a kezeléssel kapcsolatban.

A termék használata előtt olvassa el alaposan a használati útmutatót, különösen a biztonsági utasításokat. A használati útmutató figyelmen kívül hagyása súlyos sérülésekhez és/vagy a termék károsodásához vezethet.

A használati útmutató az Európai Unióban érvényes szabványok és szabályok alapján készült. Vegye figyelembe az adott országban érvényes irányelveket és törvényeket is.

Őrizze meg a használati útmutatót. Ha a terméket továbbadja, feltétlenül mellékelje a használati útmutatót is.

Rendeltetészerű használat

A termék stabil, esőtől védett helyen rögzítendő, és kizárólag külső területek, pl. házak bejáratainak, garázsainak vagy gyalogútjainak időszakos megvilágítására, valamint betörők elriasztására tervezték. Ne használja beltérek megvilágítására, sem kiemelő világításként. Kizárólag magáncélú használatra készült, kereskedelmi felhasználásra nem alkalmas.

A terméket kizárólag a használati útmutatónak megfelelően használja. A rendeltetésellenes használat anyagi károkhoz vezethet.

A gyártó vagy a forgalmazó a nem rendeltetészerű vagy hibás használatból eredő károkért nem vállal felelősséget.

Jelmagyarázat

A használati útmutatóban, a terméken és a csomagoláson a következő jelöléseket használtuk.



Ez a jel az üzembe helyezésről vagy a használatról nyújt további hasznos információkat.



Megfelelőségi nyilatkozat (lásd „Megfelelőségi nyilatkozat” fejezet): Ezzel a jellel ellátott áruk teljesítik az Európai Gazdasági Térség valamennyi vonatkozó közösségi előírását.

IP44

A termék IP44 típusú érintésvédelemmel rendelkezik. Ez azt jelenti, hogy védett a fröccsenő víz és a szilárd, 1 mm-nél nagyobb átmérőjű idegen tárgyak bejutása ellen.



Ez a jel a III-as érintésvédelmi osztályba tartozó elektromos készülékeket jelöli. Ez azt jelenti, hogy a termék kifeszültségen működik, és biztonságos kifeszültséggel (SELV) üzemeltethető.



Minden szétrepedt védőburkolatot pótolni kell.

Biztonság

Megjegyzések magyarázata

A használati útmutatóban a következő jelöléseket és jelzőszavakat használjuk.



Ez a jelölés/jelzőszó közepes kockázatú veszélyt jelöl, amelyet ha nem kerülnek el, súlyos, akár halálos sérüléshez vezethet.



Ez a jelölés/jelzőszó alacsony kockázatú veszélyt jelöl, amelyet ha nem kerülnek el, kisebb vagy közepesen súlyos sérülésekhez vezethet.

ÉRTESÍTÉS!

Ez a jelzőszó lehetséges anyagi károokra figyelmeztet.

Általános biztonsági tudnivalók



Tűz- és robbanásveszély!

A termék szakszerűtlen kezelése robbanást vagy tüzet okozhat.

- Ne engedjen gyermekeket a termék közelébe.
- Tartsa távol a terméket víztől, bármilyen egyéb folyadéktól, nyílt lángtól és forró felületektől.
- Ne akasszon semmit a termékre, és ne terítse le semmivel. Tartson a gyúlékony anyagoktól legalább 1 m-es távolságot.
- Ne használja tovább a terméket, ha sérülés nyomait fedezi fel rajta. A termék elemeit kizárólag eredeti cserealkatrészekkel pótolja.
- Ne nyissa fel a burkolatot, és ne végezzen módosításokat a terméken. A javítást bízza képzett szakemberre.
- Ne helyezze a terméket kád, mosdó-kagyló vagy más, vízzel teli tárgyak fölé.

- Az akkumulátorok feltöltéséhez kizárólag a csomagolásban szállított napelemet használja.
- Óvja az akkumulátorokat a mechanikai rongálódástól.
- Ne dobja az akkumulátort tűzbe. Felrobbanhatnak, illetve mérgező gázokat bocsáthatnak ki.
- Az akkumulátorokat ne tegye ki közvetlen napsugárzás vagy hő hatásának. Fokozott kifolyásveszély!
- Ne szedje szét az akkumulátorokat, és ne zárja őket rövidre. Robbanásveszély!
- Az akkumulátorok a készülékházban találhatóak és nem cserélhetők.



Marási sérülés veszélye!

Az akkumulátorból kifolyó folyadék a bőrrel vagy testrészekkel érintkezve égési sérülést okozhat. Az akkumulátorok lenyelése súlyos belső sérüléseket, akár halált is okozhat.

- A kifolyó akkumulátorfolyadék ne kerüljön a bőrre, szembe vagy a nyálkahártyára. Ha mégis érintkezik a folyadékkal, azonnal öblítse le az érintett területet bő, tiszta vízzel, és szükség esetén keressen fel egy orvost.
- Kifolyt akkumulátor esetén feltétlenül viseljen védőkesztyűt, és száraz, nedvszívó ronggyal távolítsa el az akkumulátorból származó folyadékot.
- Az új és a használt akkumulátorokat gyermekektől elzárva tárolja.
- Ne használja tovább a terméket, ha már nem zárható biztonságosan az akkumulátorok behelyezésére szolgáló rekesz. Vegye ki az akkumulátorokat, és gyermekek előtt elzárva tárolja.
- Azonnal forduljon orvoshoz, ha felmerül az akkumulátor lenyelésének vagy más módon való szervezetbe jutásának gyanúja.



Sérülésveszély!

A LED-fény nagyon erős, ezért károsodhat a szeme, ha közvetlenül belenéz.

- Soha ne nézzen bele közvetlenül a termék világító LED-fényébe.
- Ügyeljen a termék ellenőrzésekor vagy összeszerelésekor arra, hogy ne világítson más emberek vagy más élőlények szemébe.



Veszélyes a gyermekekre és a korlátozott fizikai, érzékszervi vagy mentális képességű személyekre (például az idősebb emberekre, és azokra, akik nincsenek fizikai vagy szellemi képességeik teljes birtokában) vagy azon személyekre, akik nem rendelkeznek megfelelő tapasztalattal és tudással (például a nagyobb gyerekekre).

- A terméket csökkent fizikai, érzékelési vagy mentális képességű, illetve kellő tapasztalattal és tudással nem rendelkező személyek csak felügyelet mellett, vagy a termék biztonságos használatára vonatkozó tájékoztatás után használhatják, ha tisztában vannak a hozzá kapcsolódó veszélyekkel. Gyermekek nem játszhatnak a termékkel.
- A tisztítást és felhasználói karbantartást gyermekek nem végezhetik.
- Ne engedjen gyermekeket a termék közelébe.
- Ne engedje, hogy a gyermekek a csomagolófóliával játszanak. A gyerekek a játék közben belegabalyodhatnak és megfulladhatnak.

ÉRTESÍTÉS!**Meghibásodás veszélye!**

A szakszerűtlen használat a termék károsodásához vezethet.

- Ne tegye ki a terméket jelentős hőmérséklet-ingadozásnak, mint amilyen a szellőztetők, klímaberendezések és fűtőtestek közelében tapasztalható.
- A lámpába épített LED-es fényforrás nem cserélhető. Amennyiben a fényforrás élettartama lejárt, cserélje ki a teljes terméket.
- Ne használja tovább a terméket, ha műanyag részein repedés vagy vetemedés látható, esetleg deformálódott. A termék alkatrészeit kizárólag eredeti, az adott termékhez való alkatrészekkel pótolja.
- Ne végezzen semmilyen módosítást a terméken.

Első használatba vétel**A termék és a csomag tartalmának ellenőrzése****ÉRTESÍTÉS!****Meghibásodás veszélye!**

Ha a csomagolást figyelmetlenül, éles késsel vagy más hegyes tárgygal nyitja ki, akkor a termék könnyen megsérülhet.

- A csomagolás kinyitásakor óvatosan járjon el.
 1. Vegye ki a terméket a csomagolásból. Üzembe helyezés előtt távolítsa el az összes védőfóliát.
 2. Ellenőrizze, hogy a csomag hiánytalan-e (lásd **A ábra**).
 3. Ellenőrizze, hogy láthatók-e sérülések a terméken vagy bármely alkatrészén. Amennyiben igen, ne használja a terméket. Ez esetben keresse fel a vásárlás helyszínét vagy amennyiben az megfelelőbb, forduljon a gyártóhoz a jótállási tájékoztatón megadott szervizcímen.

Az akkumulátorok első feltöltése



Robbanásveszély!

Az akkumulátorok szakszerűtlen kezelése robbanást vagy tüzet okozhat.

- Helyezze a napelemet közvetlen napfénybe. Soha ne tegye ki az akkumulátorokat közvetlen napsugárzásnak.

A termék használatához az akkumulátorokat teljesen fel kell tölteni. A feltöltés rendszerint 6–8 órát vehet igénybe, ha a napelemeket elegendő napsugárzás éri.

1. Csatlakoztassa a dugót **14** a töltőaljzatba **9**.
2. Helyezze a napelemet **15** közvetlen napfényre. Gyors ill. optimális töltéshez helyezze a napelemet olyan helyre, ahol maximális napfény éri. Legjobb ehhez, ha közvetlenül a nap felé néz, például déli irányba.

A szerelési hely kiválasztása

A termék optimális szerelési helye

A mozgásérzékelők olyan elektromos érzékelők, amelyek a környezetükben történő mozgásokat észlelik, és ezáltal elektromos kapcsolóként üzemelnek. A lencse hőforrásokat észlel. Ha a hőforrás megváltozik vagy megmozdul, a termék az előre beállított időtartamra bekapcsol. A termék megfelelő működésének biztosításához ügyeljen a következő követelményekre:

- Rögzítse a terméket stabil, rezgésmentes falra.
- Válasszon szélről és esőtől védett helyet (pl. tetőkiállások alatt). A szerelési hely legyen biztosítva földrengéssel és rezgésekkel szemben.
- A hibás bekapcsolások elkerülése érdekében ne legyen semmilyen mozgó tárgy vagy növény (pl. fa vagy bokor) a mozgásérzékelő érzékelési területén. Ha az érzékelési terület az utcán helyezkedik el, az elhaladó járművek akaratlanul is bekapcsolhatják a reflektort.
- A zavart okozó befolyásoló tényezők elkerüléséhez a mozgásérzékelőt védeni kell a közvetlen napsugárzástól és halogénreflektorok, vagy fényvisszaverő felületek, mint pl. úszómedencék vagy tavak fényétől.
- Csak hozzá nem férhető helyeken való szereléshez: Az optimális szerelési magasság kb. 2–3 m. Az ennél alacsonyabb pontra történő felszerelés az érzékelési terület csökkenésével járhat (lásd **G ábra**).
- Az optimális kapcsolási magatartás akkor valósul meg, ha keresztirányú mozgás történik a mozgásérzékelő érzékelési területén. Lehetőség szerint úgy kell beállítani a mozgásérzékelőt, hogy a fő közeledési irány ne szemben legyen vele.

A napeleme optimális szerelési helye

A termék fő áramforrását a napelemek képezik. A napfény felszívódik, árammá alakul, és így az akkumulátorok feltöltődnek. Minél tovább éri a napelemet közvetlen napfény, annál tovább tartanak az akkumulátorok. A termék megfelelő működésének biztosításához ügyeljen a következő követelményekre:

- Helyezze a napelemeket **15** olyan helyre, ahol napközben maximális napfénynek vannak kitéve. Ideális esetben közvetlen napsugárzás éri a napelemeket.

- A beárnyékolás, letakarás (pl. piszok, lomb vagy hó) kerülendő.
- Ne telepítse a napelemeket üveglap mögé, mert az üveglapok nem engedik át az akkumulátorok feltöltéséhez szükséges infravörös sugarakat.
- A felállítás helyének kiválasztásakor figyeljen a töltőkábel hosszára is (3 m).

Szerelés



Áramütés veszélye!

A hibás szerelés áramütéshez vezethet.

- Ügyeljen rá, hogy a tervezett rögzítési pontok mögött ne fusson kábel vagy más elektromos vezeték.



A hibás kapcsolások elkerülése érdekében a terméket szorosan rögzíteni kell. A termék mozgása a hőforrások érzékelési területen való mozgásához hasonló hatást vált ki.

A reflektor felszerelése

1. Válasszon megfelelő szerelési helyet (lásd „A szerelési hely kiválasztása” fejezet).
2. Vegye le a hátlapot **8** a reflektorról **7** a rögzítőcsavar **6** meglazításával.

3. Helyezze a hátlapot (falra szerelésnél) vagy a fali tartót **13** (sarokban történő felszerelésnél) a szerelési felületre, és jelölje meg a rögzítési pontokat.
4. Fúrjon fúrógéppel **19** két lyukat, és helyezze be a tipliket **17**.
5. Húzza meg a hátlap, illetve a fali tartó csavarjait **18** a rögzítési pontokon a szerelési felület tulajdonságainak megfelelő feszességre (lásd **B ábra**). A művelethez használjon csillagfejű csavarhúzó **20**. Ne fejtsen ki túl nagy erőt.
6. Helyezze a reflektort a hátlapra, illetve a fali tartóra.
7. Csavarozza össze a reflektort és a hátlapot, illetve a fali tartót rögzítőcsavarral.
8. Szorítsa meg a rögzítőcsavart.

A napelemek telepítése

1. Válasszon megfelelő szerelési helyet (lásd „A szerelési hely kiválasztása” fejezet).
2. Húzza le a fali tartót **16** a hátoldali fedélről. Ehhez nyomja a műanyag nyelvet egy kicsit felfelé.
3. Helyezze a fali tartót a szerelési felületre, és jelölje meg a rögzítési pontokat.
4. Fúrjon fúrógéppel **19** két lyukat, és helyezze be a tipliket **17**.
5. Húzza meg a fali tartó csavarjait **18** a rögzítési pontokon a szerelési felület tulajdonságainak megfelelő feszességre (lásd **C ábra**). A művelethez használjon csillagfejű csavarhúzó **20**. Ne fejtsen ki túl nagy erőt.
6. Csúsztassa rá a napelemet **15** a hátoldali fedéllel felülről a fali tartóra, míg hallhatóan nem rögzül (lásd **C ábra**).

7. Tekerje le teljesen a töltőkábelt, és csatlakoztassa a dugót **14** a reflektor **7** töltőaljzatába **9**.

Használat

Az érzékelési terület beállítása

1. Szükség esetén forgassa el az érzékelő burkolatát **10**, hogy hozzáférhessen a SENS szabályozóhoz **3**.
2. Válassza ki a kívánt érzékelési területet:
 - Forgassa el a SENS szabályozót az óramutató járásával megegyező irányban, ekkor az érzékelési terület megnő, és a mozgásérzékelő már kb. 12 m-es távolságból is reagál.
 - Forgassa el a SENS szabályozót az óramutató járásával ellentétes irányban, ekkor az érzékelési terület csökken. A legfinomabb beállításnál a mozgásérzékelő csak kb. 1 m-es távolságból reagál.

Fordítsa el az érzékelő burkolatát **10** az érzékelési terület még pontosabb beállításához. Az érzékelő burkolata 90°-kal elforgatható (lásd **D ábra**). A kb. 110°-os (+/- 10°) érzékelési szög eközben nem változik.

- Állítsa be a kívánt érzékelési területet az érzékelő burkolatának elfordításával.

A világítási időtartam beállítása

1. Szükség esetén forgassa el az érzékelő burkolatát **10**, hogy hozzáférhessen a TIME szabályozóhoz **4**.
2. Állítsa be a kívánt világítási időtartamot kb. 10 mp és 60 másodperc között, ehhez forgassa a szabályozót a megfelelő irányba:

- Forgassa el a TIME szabályozót az óramutató járásával megegyező irányban, ekkor a világítási időtartam nő.
- Forgassa el a TIME szabályozót az óramutató járásával ellentétes irányban, ekkor a világítási időtartam csökken.

Az érzékenység beállítása

Ön dönti el, milyen világossági szint esetén (pl. sötétedéskor) reagáljon a mozgásérzékelő, és kapcsoljon be a terméket.

1. Szükség esetén forgassa el az érzékelő burkolatát **10**, hogy hozzáférhessen a LUX szabályozóhoz **2**.
2. Válassza ki a kívánt érzékenységet, ehhez forgassa a szabályozót a megfelelő irányba:
 - Forgassa el a szabályozót az óramutató járásával megegyező irányban, ekkor az érzékenység nő, és a mozgásérzékelő **11** már világos környezetben is reagál. Ha a szabályozó a nap szimbólumon áll, akkor a mozgásérzékelő napi 24 órán keresztül képes reagálni, a környezeti fénytől függetlenül.
 - Forgassa el a szabályozót az óramutató járásával ellentétes irányban, ekkor az érzékenység csökken, és a mozgásérzékelő csak sötétebb környezetben reagál. Ha a szabályozó a félhold szimbólumon áll, akkor a mozgásérzékelő csak éjszaka képes reagálni.



- A mozgásérzékelő reagálása a tárgy mozgásának sebességétől is függ. A túl lassú vagy túl gyors mozgást nem érzékeli.
- Az elektromos érzékelők hideg, száraz időjárási viszonyok esetén érzékenyebbek, mint meleg, nedves körülmények között.

Lámpafejek irányba állítása

A lámpafejeket 12 90°-kal balra, illetve jobbra fordíthatja. A lámpafejek kb. 60°-kal lefelé és kb. 90°-kal felfelé is elmozdíthatók (lásd **E ábra**).

- Szükség esetén távolítsa el a reteszt 1, ha a két lámpafejet egymástól függetlenül szeretné beállítani, és állítsa be a lámpafejeket tetszés szerint (lásd **F ábra**).

A napelemek illesztése

- Úgy állítsa be a napelemet 15, hogy optimálisan feltölthetessen (lásd „A szerelési hely kiválasztása” c. fejezetet).

A termék be- és kikapcsolása

A működtető kapcsolóval 5 több beállítási lehetőség közül választhat:

Pozíció	Funkció
I	A reflektor maximális fényerővel kapcsol be a mozgásérzékelő aktiválásakor. Ezután a reflektor automatikusan újra kikapcsol.
0	Kapcsolja ki a reflektort. Az akkumulátorok feltölthetők.
II	A reflektor maximális fényerővel kapcsol be a mozgásérzékelő aktiválásakor. Ezt követően a reflektor csökkent fényerővel (éjszakai világítás funkció) tovább világít, egészen a mozgásérzékelő újbóli aktiválásáig.

Hibaelhárítás

Hiba	Lehetséges ok	Megoldás
A termék az érzékelési területen belüli mozgás ellenére sem kapcsol be.	Az akkumulátorok lemerültek.	Takarítsa meg a napelemet 15 a portól, a lerakódásoktól és amennyiben szükséges, korrigálja a pozícióját is.
	Az akkumulátorok meghibásodtak.	Vegye fel a kapcsolatot az ügyfélszolgálatl.
	A közvetlen közelben elhelyezkedő világítás túl erős.	Állítsa be újra a LUX szabályozót 2, vagy keressen egy megfelelő szerelési helyet.
	Az érzékelési terület nincs megfelelően beállítva.	Az érzékelési terület helyes beállításához forgassa el az érzékelő burkolatát 10.
	A termék meghibásodott.	Javítsa meg a terméket szakemberrel.

Hiba	Lehetséges ok	Megoldás
A LED izzók világító ereje csökkent.	Az akkumulátorok teljes feltöltése nem sikerült, mert a napelem kevés napfényt kap, illetve nincs közvetlen napfények kitéve.	Válasszon más felállítási helyet a napelemnek 15 (lásd „A szerelési hely kiválasztása” fejezetet). Kérjük, ne feledje, hogy a téli hónapokban csökken a napfény. Ezért várjon egy napsütéses napra.
	Az akkumulátorok teljes feltöltése nem sikerült, mert a napelemen lera-kódások vannak.	Távolítsa el a napelemről a port, a szennyeződést, a havat, és szükséges esetben módosítsa a pozícióját.
Az érzékelési terület túl kicsi.	Az érzékenységi beállításakor a napfény zavart okozhat.	Ismételje meg a próbát este és szükség esetén állítsa be újra az érzékenységet.

Hiba	Lehetséges ok	Megoldás
A termék különböző okokból magától bekapcsol.	A következő mozgások vagy hőforrások aktiválhatják az érzékelőt: klímaberendezések, kandallók kivezetései, grillező helyek, utcai világítás, személyek, állatok vagy közlekedő gépjárművek.	Keressen megfelelő szerelési helyet, vagy változtassa meg az érzékelési területet az érzékelő burkolatának 10 forgatásával.
	Az úszómedencék, tavak vagy más fényvisszaverő felületek tükröződéseit az érzékelő mozgásként észleli.	Állítsa be újra a LUX szabályozót, vagy keressen egy megfelelő szerelési helyet.
A termék napközben magától bekapcsol.	A LUX szabályozó túl magasra van beállítva.	Csökkentse az érzékenységet, ehhez forgassa el a LUX szabályozót az óramutató járásával ellentétes irányba.

Tisztítás

ÉRTESÍTÉS!

Meghibásodás veszélye!

A szakszerűtlen használat a termék károsodásához vezethet.

- Ne tisztítsa a terméket és tartozékait folyó vízben, és ne mossa a terméket kerti tömlővel vagy nagy nyomású mosóberendezéssel.
- Ne használjon agresszív tisztítószert, kemény sörtéjű kefét, sem éles, karcoló vagy fémes tisztítóeszközt, például kést, kemény spatulát vagy más hasonló tárgyat. Ezek károsíthatják a felületet.
- Tisztításkor ügyeljen arra, hogy ne érje túl nagy nyomás a napelemet.

A napelemről rendszeresen távolítsa el a port és a szennyeződést, ellenkező esetben csökken a töltési teljesítmény.

1. A port és a szennyeződést puha, enyhén nedves kendővel távolítsa el a reflektorról. Makacs szennyeződésekhez szűkség esetén használjon egy kevés kémélő mosogatószert.
2. A napelemet **15** enyhén benedvesített ronggyal tisztítsa.
3. Utána hagyja minden részét teljesen megszáradni.

Tárolás

Csak akkor rakja el, ha minden része teljesen száraz.

- A terméket mindig száraz helyen tartsa.
- Óvja a terméket a közvetlen napsugárzástól.
- A terméket gyermekek által hozzá nem férhető módon, fényvédett helyen tárolja.

Műszaki adatok

Modell: 872-S-S, 872-S-G, 872-S-W

Cikkszám: 811642

A reflektor méretei

Falra szerelés: 226 × 149 × 179 mm

Sarokban történő felszerelés: 226 × 149 × 211 mm

A napelem méretei: 182 × 157 × 66 mm

Akkumulátor

Akkumulátor típusa: 2 db lítiumion-akkumulátor,
1500 mAh

A teljes feltöltődéshez szükséges idő: 6–8 óra

Termék

Érintésvédelmi osztály:

III 

Világítóttest: 24 db 0,5 W-os LED

Teljesítmény: 12 W (+/- 1 W)

Tápfeszültség: 3,7 V ===

Fényáram: kb. 900 lm

Színhőmérséklet: kb. 6 500 K (+/- 500 K)

Állítható fényerő: nem

Legkisebb távolság a megvilágított tárgyakhoz:	1 m
Védelem típusa:	IP44
Mozgásérzékelő	
Érzékelési szög:	kb. 110° (+/- 10°)
Forgathatóság:	90°
Érzékelő hatótávolsága:	max. 12 m
Érzékenység:	15–1 000 lux (beállítható)
Világítási időtartam:	kb. 10–60 másodperc (beállítható)
Napelem	
Áramellátás:	5 V ===, 500 mA
Teljesítmény:	2,5 W
Kábelhossz:	kb. 3 m

Megfelelőségi nyilatkozat



Az EU-megfelelőségi nyilatkozatot szükség esetén kérje a jótállási adatlapon feltüntetett címtől.

Leselejtezés

A csomagolás leselejtezése



A csomagolást szétválogatva tegye a hulladékba. A kartont és papírt a papír, a fóliát a műanyag szelektív hulladékgyűjtőbe tegye.

A termék leselejtezése

(Az Európai Unión belül alkalmazandó, illetve azokban az országokban, ahol van szelektív hulladékgyűjtés)

A leselejtezett készülék nem kerülhet a háztartási hulladékba!



Amennyiben a termék használhatatlanná válik, **a törvény előírásai szerint minden felhasználó köteles a háztartási hulladéktól elkülöníteni és a legközelebbi gyűjtőállomáson leadni.**

Így biztosítható a kidobott készülékek szakszerű újrahasznosítása és megelőzhető a környezet károsítása. Ezért vannak ellátva az elektromos készülékek az itt látható jelöléssel.

Az elemek és akkumulátorok nem kerülhetnek a háztartási hulladékba!



A fogyasztó törvényi kötelezettsége, hogy a használt elemeket és akkumulátorokat leadja a lakókörnyezetében felállított gyűjtőpontokon vagy az üzletekben, függetlenül attól, hogy tartalmaznak-e káros anyagot* vagy sem. Így érhető el, hogy az elemek és akkumulátorok bekerüljenek a környezetkímélő

hulladékkezelési rendszerbe.

A terméket hiánytalanul (az akkumulátorral együtt) és lemerült állapotban adja le a gyűjtőpontokon!

*a következő jellel van ellátva: Cd = Kadmium, Hg = Higany,
Pb = Ólom

QR kódokkal gyorsan és egyszerűen célba érni

Függetlenül attól, hogy **termékinformációkra**, **cserealkatrészekre** vagy **tartozékokra** van szüksége, vagy a **gyártói garanciát** vagy a **szervizhelyszínek** listáját szeretné megtekinteni vagy csak egy **videó útmutatót** nézne meg – QR kódunkkal mindezt könnyen megteheti.

Mi az a QR-kód?

A QR (Quick Response – Gyors) kódok olyan grafikus kódok, amelyek egy okostelefon kamerával beolvashatók és amelyek pl. egy internet oldalra irányítják vagy elérhetőség adatokat tartalmaznak.

Előnyei: Nem kell begépelni az internet oldal URL webcímét vagy az elérhetőség adatokat!

Hogyan működik?

A QR kódok használatához olyan okostelefon szükséges, amely rendelkezik QR kódolvasóval és internetkapcsolattal is.*

A QR kód olvasót rendszerint ingyen letöltheti okostelefonja alkalmazásboltjából.

Próbálja ki most

Olvassa be okostelefonjával a következő QR kódot és tudjon meg többet a megvásárolt Aldi termékről.*

Az Aldi-szervíz oldala

Minden itt megadott információ elérhető a Aldi-szervíz oldaláról is; amelyet a következő weboldalról érhet el: www.aldi-szervizpont.hu.



*A QR kód olvasó használata során az internetkapcsolatért a szolgáltatójával fennálló szerződés szerint fizetnie kell.



HU

Származási hely: Kína
Gyártó:

AHG WACHSMUTH & KROGMANN MBH
LANGE MÜHREN 1
20095 HAMBURG
GERMANY

50000476

02/2022

ÜGYFÉLSZOLGÁLAT

811642

Kérjük forduljon a magyarországi **ALDI**
áruházakhoz.

A FOGYASZTÁSI CIKK TÍPUSA:
872-S-S, 872-S-G, 872-S-W

02/2022

3
ÉV
JÓTÁLLÁS